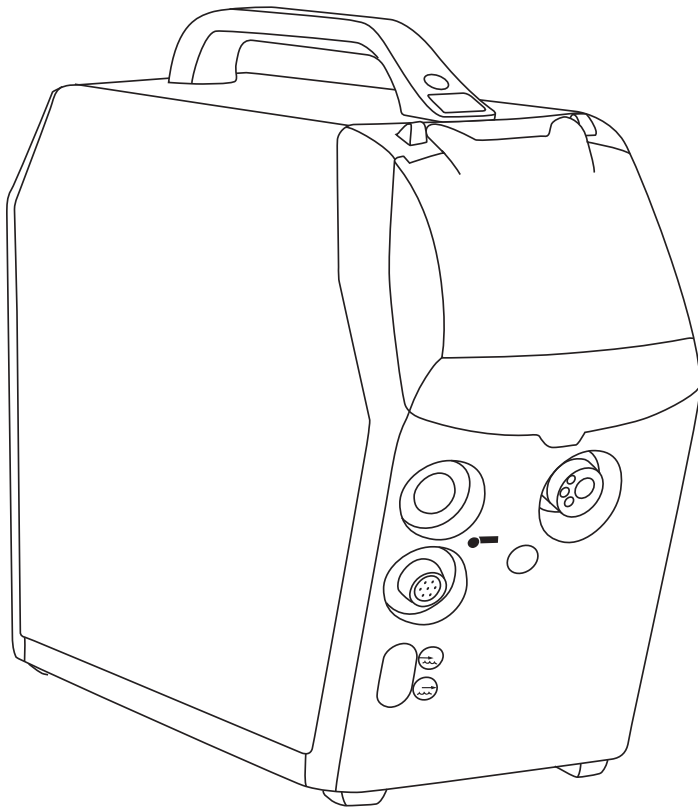


FastMig

MXF 63, 65, 67



Operating manual	EN
Brugsanvisning	DA
Gebrauchsanweisung	DE
Manual de instrucciones	ES
Käyttöohje	FI
Manuel d'utilisation	FR
Manuale d'uso	IT
Gebruiksaanwijzing	NL
Bruksanvisning	NO
Instrukcja obsługi	PL
Manual de utilização	PT
Инструкции по эксплуатации	RU
Bruksanvisning	SV
操作手册	ZH

ИНСТРУКЦИЯ ПО ЭКСПЛУАТАЦИИ

Русский

СОДЕРЖАНИЕ

1.	Введение.....	3
1.1	Общие сведения.....	3
1.2	Сведения об оборудовании серии FastMig.....	3
2.	Монтаж.....	4
2.1	Краткое описание механизмов MXF 63, MXF 65 и MXF 67.....	4
2.2	Подключение системы.....	5
2.3	Сборка системы MIG/MAG.....	6
2.4	Дополнительные принадлежности, соответствующие диаметру проволоки.....	7
2.5	Выбор сварочной горелки.....	7
2.6	Монтаж и фиксация катушки проволоки.....	7
2.7	Загрузка сварочной проволоки и автоматическая подача.....	8
2.8	Механизм подачи проволоки DuraTorque™ 400 с приводом на 4 ролика.....	9
2.9	Направляющие каналы.....	10
2.10	Регулировка прижимных рычагов.....	11
2.11	Регулировка тормоза катушки.....	12
2.12	Время затухания дуги.....	12
2.13	Кабель заземления.....	12
2.14	Защитный газ.....	12
2.15	Главный выключатель питания.....	13
2.16	Работа блока охлаждения – FastCool 10.....	14
2.17	Комплект для подвешивания MXF.....	15
3.	Работа с панелями управления.....	15
3.1	Подключение и монтаж.....	15
4.	Конфигурация поставляемого ПО для сварки.....	16
5.	Функции кнопок панели.....	19
5.1	Панели управления PF 63 и PF 65 для источника питания FastMig Pulse.....	19
5.2	Функции кнопок панелей управления PF 63 и PF 65.....	20
5.3	Панели управления SF 51 и 54 для источника питания FastMig KMS.....	23
5.4	Панели управления SF 52W и 53W для источника питания FastMig KMS.....	24
5.5	Панели управления MS 200 и MS 300 для источника питания FastMig M.....	25
5.6	Панели управления MR 200 и MR 300 для источника питания FastMig M.....	26
6.	Поиск и устранение основных неисправностей.....	27
7.	Техническое обслуживание.....	28
7.1	Ежедневное техническое обслуживание.....	28
7.2	Техническое обслуживание в сервисных мастерских.....	28
8.	Утилизация оборудования.....	28
9.	Номера для заказа.....	29
10.	Технические характеристики.....	33

1. ВВЕДЕНИЕ

1.1 Общие сведения

Поздравляем с приобретением оборудования FastMig MXF! При правильной эксплуатации оборудование Kemppi способно значительно повысить производительность сварочных работ и обеспечить долгосрочную экономию.

В данной инструкции содержатся важные сведения по эксплуатации, техническому обслуживанию и технической безопасности приобретенного вами оборудования производства компании Kemppi. В конце инструкции приведены технические характеристики оборудования.

Пожалуйста, внимательно прочитайте инструкцию по эксплуатации и инструкцию по технике безопасности перед первым использованием оборудования. В целях вашей собственной безопасности, а также сохранности оборудования, следует уделить особое внимание указаниям по технике безопасности, содержащимся в данной инструкции.

Чтобы получить более подробную информацию об оборудовании Kemppi, обратитесь в компанию Kemppi Oy, к официальному дилеру компании или посетите веб-сайт www.kemppi.com.

Предоставленные в данной инструкции технические характеристики могут быть изменены без предварительного уведомления.

Важные замечания

Разделы инструкции, требующие особого внимания с целью снижения опасности повреждения оборудования или травматизма персонала, обозначены пометкой «**ВНИМАНИЕ!**». Внимательно прочитайте эти разделы и следуйте содержащимся в них указаниям.

Заявление об ограничении ответственности

Несмотря на то, что для обеспечения точности и полноты сведений, представленных в этой инструкции, были приложены все усилия, компания не несет ответственности за возможные ошибки и упущения. Компания Kemppi оставляет за собой право изменять спецификацию описанного оборудования в любое время без предварительного уведомления. Запрещается копирование, запись, воспроизведение или передача содержимого данной инструкции без предварительного согласия компании Kemppi.

1.2 Сведения об оборудовании серии FastMig

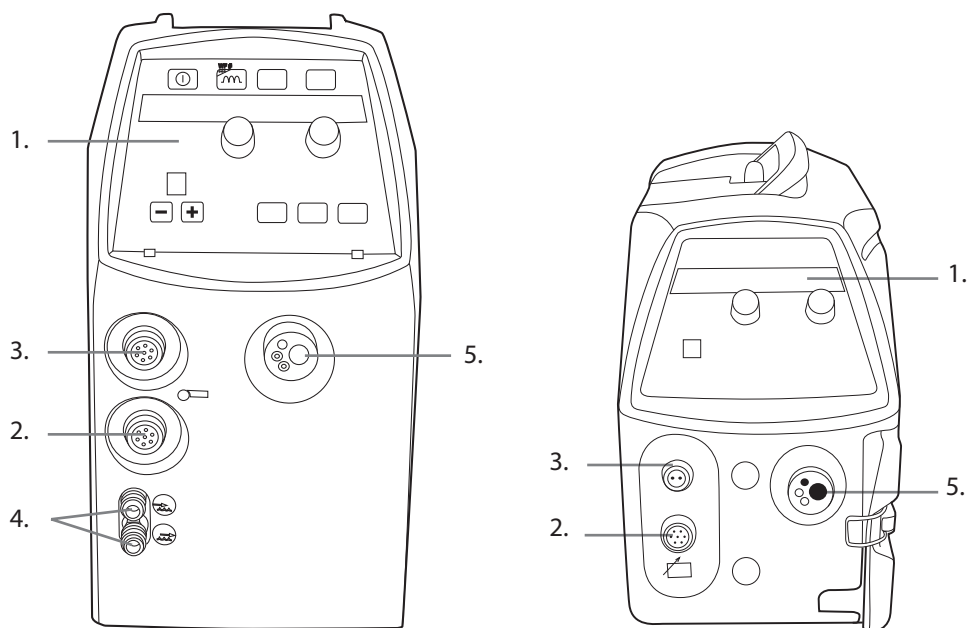
Kemppi FastMig™ MXF 63, MXF 65 и MXF 67 — это механизмы подачи проволоки, предназначенные для профессиональной сварки в сложных условиях. Механизм MXF 63 предназначен для катушек проволоки диаметром 200 мм, а механизмы MXF 65 и MXF 67 — для катушек проволоки диаметром 300 мм. Данные механизмы подачи проволоки можно использовать с источниками питания FastMig Pulse, FastMig KMS и FastMig M.

Выбор панели управления для механизмов MXF 63, 65 и 67 зависит от используемого источника питания. Так совместимость FastMig KMS обеспечивается подключением к механизму подачи проволоки MXF панели управления SF 51, SF 52W, SF 53W или SF 54, а в случае использования панелей управления PF 63 и PF 65 можно подключить источник питания FastMig Pulse. С источником питания FastMig M используются панели MR 200, MR 300, MS 200 и MS 300. Работа механизмов подачи проволоки контролируется и регулируется микропроцессором. В случае подключения дополнительного блока синхронизации (MXF Sync 65) к механизму MXF 63, 65 и 67 можно подключить вспомогательное устройство подачи проволоки SuperSnake.

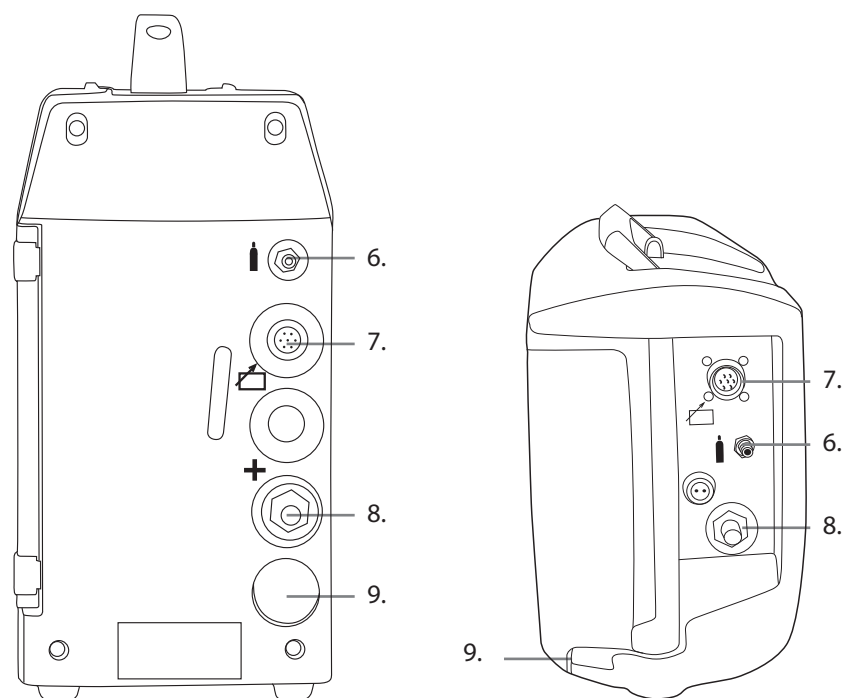
В этом руководстве содержатся указания, касающиеся начала работы и эксплуатации механизмов подачи проволоки MXF 63, 65 и 67 MIG/MAG.

2. МОНТАЖ

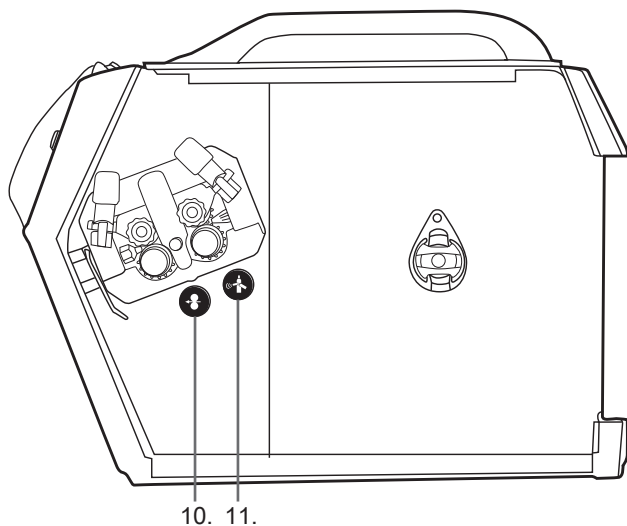
2.1 Краткое описание механизмов MXF 63, MXF 65 и MXF 67



1. Панель управления
2. Разъем дистанционного управления
3. Разъем блока синхронизации вспомогательного механизма подачи проволоки (дополнительный комплект)
4. Разъёмы водяных шлангов горелки (дополнительная система охлаждения)
5. Разъём горелки Euro



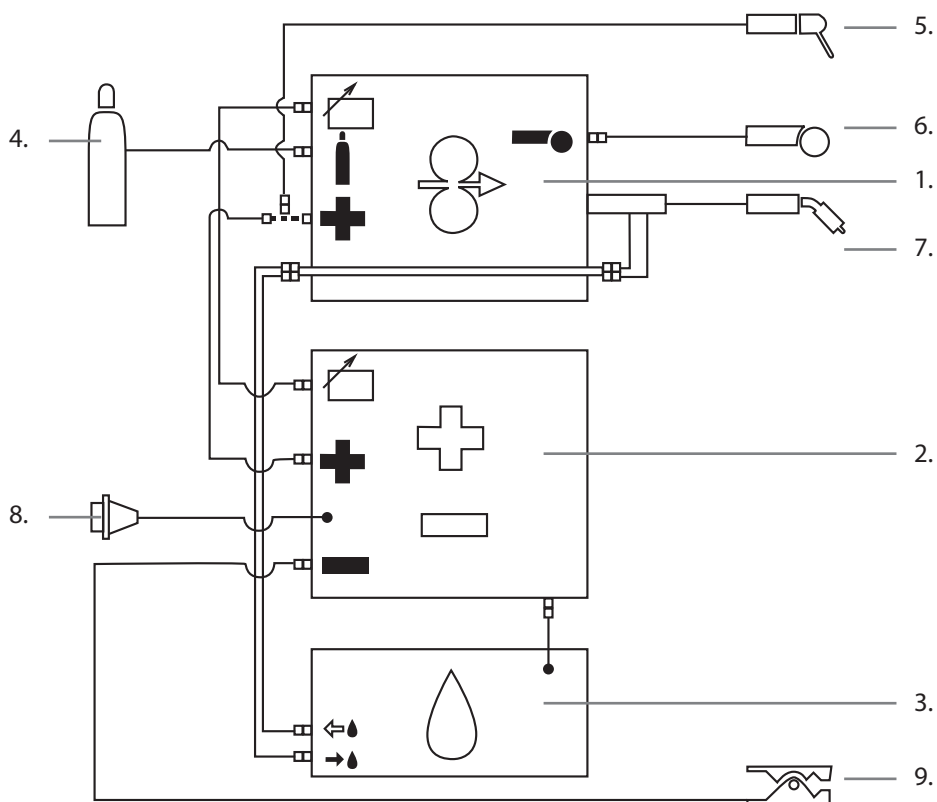
6. Соединитель шланга защитного газа
7. Разъем кабеля управления
8. Разъем кабеля сварочного тока
9. Отверстие и крепеж шлангов водяного охлаждения



- 10. Кнопка протяжки проволоки
- 11. Кнопка проверки подачи газа

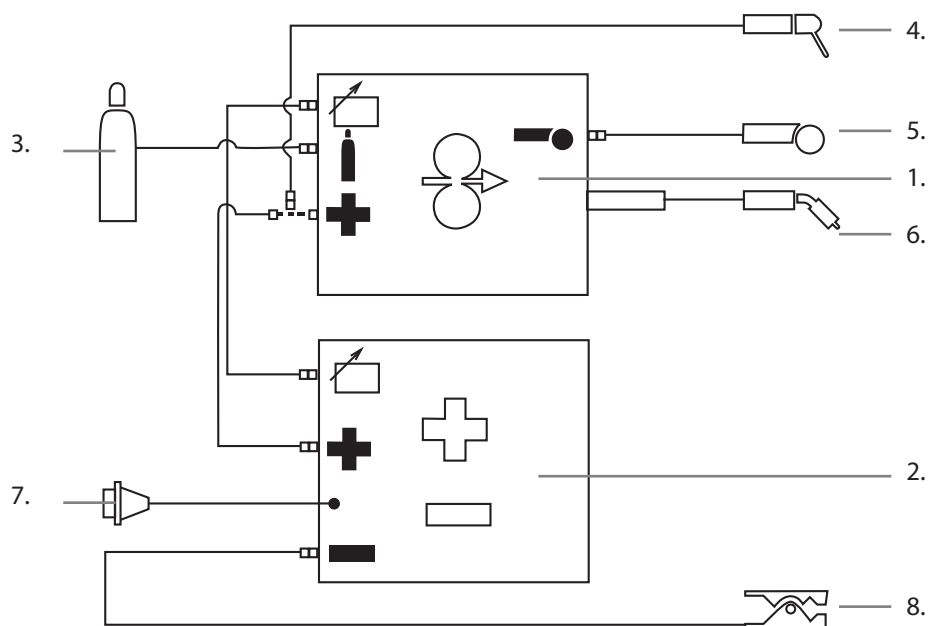
2.2 Подключение системы

2.2.1 Система с водяным охлаждением: Источник питания FastMig + MXF + FastCool 10



- 1. Механизм подачи проволоки MXF
- 2. Источник питания FastMig
- 3. Блок водяного охлаждения FastCool и разъем кабеля питания
- 4. Шланг подачи газа
- 5. Держатель электродов MMA
- 6. Пульт дистанционного управления
- 7. Сварочная горелка с воздушным охлаждением
- 8. Силовой кабель
- 9. Кабель заземления и зажим

2.2.2 Система с газовым охлаждением: Источник питания FastMig + MXF



1. Механизм подачи проволоки MXF
2. Источник питания FastMig
3. Шланг подачи газа
4. Держатель электродов MMA
5. Пульт дистанционного управления
6. Сварочная горелка с воздушным охлаждением
7. Силовой кабель
8. Кабель заземления и зажим

2.3 Сборка системы MIG/MAG

Соберите блоки в указанном ниже порядке. Следуйте указаниям дополнительного руководства по монтажу и эксплуатации, которое поставляется с каждым комплектом оборудования.

1. Монтаж источника питания

Прочитайте параграф «Монтаж» в руководстве по эксплуатации источников питания FastMig и выполните монтаж в соответствии с содержащимися в нем рекомендациями.

2. Монтаж источников питания на транспортную тележку

Прочитайте и выполняйте указания, содержащиеся в руководстве по монтажу/сборке транспортной тележки.

3. Монтаж механизма подачи проволоки FastMig MXF на источник питания

Снимите защитную наклейку с верхней панели источника питания. Вкрутите крепежный стержень в источник питания и затяните от руки. Установите на стержень пластиковые шайбы, входящие в комплект поставки. Установите механизм подачи проволоки MXF, подняв его и разместив поверх стержня.

4. Подсоединение кабелей

Подсоедините кабели в соответствии с содержащимися в данной инструкции примечаниями, касающимися оборудования.

Полярность сварочной проволоки (+ или -) можно выбрать, подключив механизм подачи проволоки к положительной или отрицательной клемме источника питания.

В большинстве случаев при сварке MIG/MAG механизм подачи проволоки подключается к положительной клемме источника питания.

5. Монтаж механизмов подачи проволоки FastMig на штангу и поворотные кронштейны

При монтаже механизмов подачи проволоки на штангу и поворотные кронштейны необходимо обеспечить электрическую изоляцию блока.

Угол подвешивания механизма подачи проволоки можно изменять, перемещая точку крепления на рукоятке.

2.4 Дополнительные принадлежности, соответствующие диаметру проволоки

Цветные подающие ролики и трубки подачи проволоки подходят для использования с проволокой разных типов и диаметров. Геометрия канавки и конструкция подающего ролика изменяются в зависимости от сварочной операции. Более подробные сведения указаны в таблицах запасных частей.

Выберите в таблице подающие ролики и направляющие трубки, соответствующие выполняемым сварочным операциям.

2.5 Выбор сварочной горелки

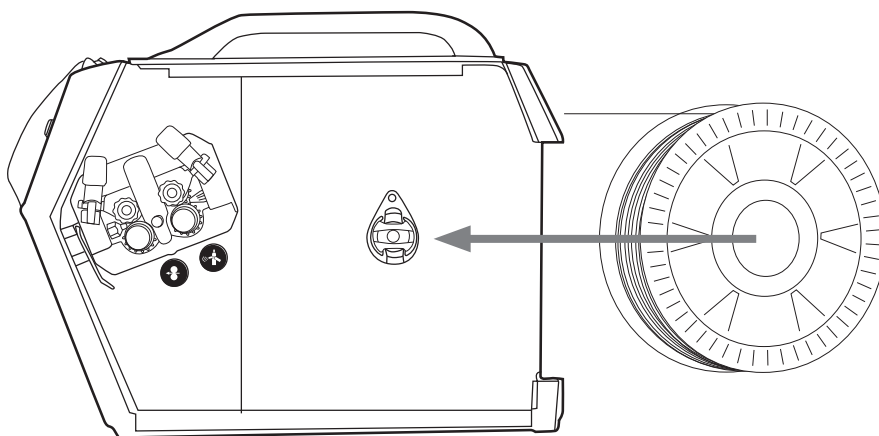
Убедитесь в том, что выбранная сварочная горелка подходит для планируемых сварочных операций. Проверьте технические условия производителя горелки и убедитесь, что горелка соответствует производственным требованиям к сварке. Также учтите эффект дополнительного нагрева выбранной горелки при импульсной сварке MIG/MAG.

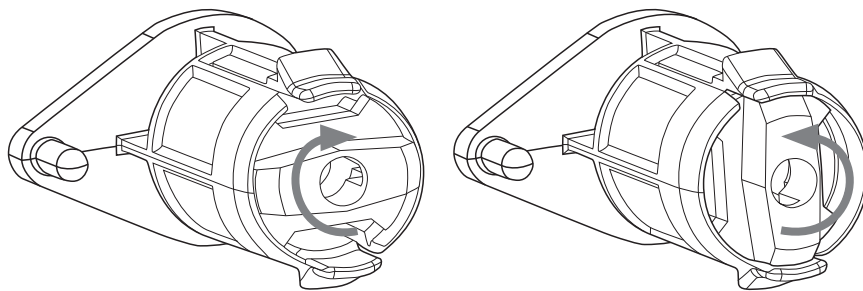
Конструкция сварочных горелок Kemppi допускает их использование для выполнения широкого спектра сварочных операций. Для проволоки различных типов и диаметров предлагаются специальные направляющие каналы и контактные наконечники.

Подача сварочной проволоки на большое расстояние обеспечивается оборудованием серий WeldSnake и SuperSnake в моделях с газовым и водяным охлаждением.

Теплоизоляция и защита от нагрузки также предусмотрены в некоторых моделях сварочных горелок и механизмов подачи проволоки производства Kemppi, поэтому тщательно продумайте свои требования и проконсультируйтесь с местным представителем Kemppi, чтобы обеспечить соответствие выбранного оборудования вашим нуждам.

2.6 Монтаж и фиксация катушки проволоки





ВНИМАНИЕ! Проверьте, правильно ли установлена и зафиксирована катушка проволоки. Убедитесь в том, что катушка не повреждена и не деформирована настолько, что может тереть или скрести о внутреннюю поверхность корпуса или дверцу механизма подачи проволоки. Это может привести к повышенному трению, что ухудшает качество сварки. Кроме того, это может привести к серьезному повреждению механизма подачи проволоки, в результате чего механизм выйдет из строя, или к невозможности его безопасной эксплуатации.

2.7 Загрузка сварочной проволоки и автоматическая подача

Автоматическая подача проволоки ускоряет замену катушек проволоки. При замене катушки проволоки давление подающих роликов необходимо уменьшить.

Убедитесь, что канавка на подающем ролике соответствует диаметру используемой сварочной проволоки. Освободите конец сварочной проволоки из катушки и обрежьте деформированный участок. Следите, чтобы проволока не соскальзывала с катушки.

Распрямите участок сварочной проволоки длиной примерно 20 см и убедитесь, что на конце проволоки нет острых краев. В случае необходимости обработайте напильником, поскольку острый край проволоки может повредить направляющий канал горелки (особенно мягкие пластиковые каналы).

Направьте конец сварочной проволоки обратно в сторону подающих роликов и нажмите кнопку протяжки проволоки на панели механизма подачи проволоки или воспользуйтесь переключателем в корпусе с катушкой проволоки. Подайте проволоку в контактный наконечник горелки и приготовьтесь к сварке.

ВНИМАНИЕ! Проволоку малого диаметра, возможно, придется загружать вручную с отпущенными прижимными рычагами подающих роликов. Это следует сделать потому, что очень легко переоценить силу давления, необходимую для подачи проволоки малого диаметра. Высокое давление на подающие ролики может легко деформировать сварочную проволоку и стать одной из причин проблем с подачей проволоки в будущем.

2.8 Механизм подачи проволоки DuraTorque™ 400 с приводом на 4 ролика

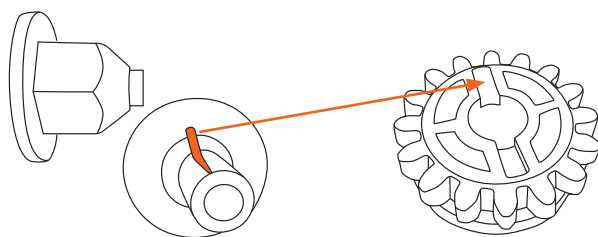
Трубки подачи проволоки					
	Ø мм		выходная трубка	средняя трубка	входная трубка
нерж. сталь, Al, (Fe, Mc, Fc) пластмасса	0,6		W007437	W007429	W007293
	0,8–0,9		W007438	W007430	W007294
	1,0		W007439	W007431	W007295
	1,2		W007440	W007432	W007296
	1,4		W007441	W007433	W007297
	1,6		W007442	W007434	W007298
	2,0		W007443	W007435	W007299
	2,4		W007444	W007436	W007300
Fe, Mc, Fc металл	0,8–0,9		W007454	W007465	W007536
	1,0		W007455	W007466	W007537
	1,2		W007456	W007467	W007538
	1,4–1,6		W007458	W007469	W007539
	2,0		W007459	W007470	W007540
	2,4		W007460	W007471	W007541

Подающие ролики, пластик				
	Ø мм		нижний	верхний
Fe, нерж. сталь, (Al, Mc, Fc) V-образная канавка V	0,6		W001045	W001046
	0,8–0,9		W001047	W001048
	1,0		W000675	W000676
	1,2		W000960	W000961
	1,4		W001049	W001050
	1,6		W001051	W001052
	2,0		W001053	W001054
	2,4		W001055	W001056
Fc, Mc, (Fe) V-образная канавка, накатанный V≡	1,0		W001057	W001058
	1,2		W001059	W001060
	1,4–1,6		W001061	W001062
	2,0		W001063	W001064
	2,4		W001065	W001066

Al, (Fc, Mc, Ss, Fe) U-образная канавка	1,0		W001067	W001068
	1,2		W001069	W001070
U	1,6		W001071	W001072

Подающие ролики, металл			
	Ø мм	нижний	верхний
Fe, нерж. сталь, (Al, Mc, Fc) V-образная канавка	0,8–0,9	W006074	W006075
	1,0	W006076	W006077
	1,2	W004754	W004753
V	1,4	W006078	W006079
Fc, Mc, (Fe) V-образная канавка, накатанный	1,0	W006080	W006081
	1,2	W006082	W006083
	1,4–1,6	W006084	W006085
	2,0	W006086	W006087
Al, (Fc, Mc, Ss, Fe) U-образная канавка	1,0	W006088	W006089
	1,2	W006090	W006091
	1,6	W006092	W006093

ВНИМАНИЕ! Установите нижний подающий ролик таким образом, чтобы штифт на вале вошел в паз на подающем ролике.








2.9 Направляющие каналы

Разработанные для конкретных материалов присадочной проволоки и областей применения, направляющие каналы Kemppi гарантируют её надёжную подачу к сварочной дуге. В таблицах выбора направляющих каналов указаны тип горелки, материал присадочной проволоки, цвет канала, код детали и длина горелки. Для стальных спиральных направляющих каналов используются та же цветовая маркировка, что и для подающих и приводных роликов оборудования Kemppi. В случае подключения горелки к оборудованию Kemppi это облегчает правильный выбор диаметра проволоки, направляющего канала и приводного ролика. Стальные спиральные направляющие каналы подходят для сварки сплошной и порошковой присадочной проволоки соответствующего диаметра.

Направляющие каналы Kemppi DL Chili -Teflon — это новая разработка для надёжной подачи алюминиевой проволоки, проволоки из нержавеющей, кислотоустойчивой и твердой сталей. Запатентованная технология Kemppi — двухслойный материал DL Chili каналов — значительно снижает трение между материалом присадочной проволоки и стенкой направляющего канала и гарантирует надёжную и стабильную подачу проволоки перечисленных типов даже для горелок длиной до 8 метров. Воспользуйтесь приведенными ниже таблицами, чтобы правильно подобрать направляющие каналы в соответствии со сварочной горелкой и областью применения.

Направляющие каналы для горелок ММТ, РМТ

Стальная проволока/ проволока с покрытием	Присадочная проволока, Ø мм	Номер заказа, 3 м	Номер заказа, 4,5 м
	0,6...0,8	4188571	4188572
	0,9...1,2	4188581	4188582
	1,4...1,6 (1,2)	4188591	4188592
	1,6...2,0	4188601	4188602
	2,0...2,4	4188611	4188612
	2,8...3,2	4188621	4188622
Сталь/алюминий/ нержавеющая сталь	Присадочная проволока, Ø мм	Номер заказа, 3 м	Номер заказа, 4,5 м
DL Chili 5,9/1,5	0,6...1,0	W005920	W005937
DL Chili 5,9/2,0	1,0...1,2	W005921	W005938
DL Chili 5,9/2,5	1,2...1,6	W005922	W005939
Алюминий			
DL Chili 5,9/3,0	1,6	W007671	W007957

Направляющие каналы для оборудования WeldSnake

Сталь/алюминий/ нержавеющая сталь	Присадочная проволока, Ø мм	Номер заказа, 6 м	Номер заказа, 8 м
DL Chili 5,9/1,5	0,6...1,0	W005943	W005946
DL Chili 5,9/2,0	1,0...1,2	W005944	W005947
DL Chili 5,9/2,5	1,2...1,6	W005945	W005948
Алюминий			
DL Chili 5,9/3,0	1,6	W007672	W007958

2.10 Регулировка прижимных рычагов

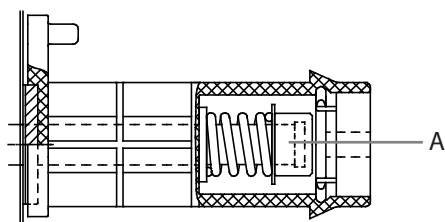
Отрегулируйте давление привода на сварочную проволоку при помощи винтов с накатанными головками, установленных над прижимными рычагами. Следите за показаниями нагрузки на градуированной шкале. Прилагаемая нагрузка должна быть достаточной, чтобы преодолеть небольшое тормозное усилие при задерживании сварочной проволоки рукой в момент, когда она выходит из контактного наконечника сварочной горелки.

Для более мягкой и тонкой проволоки требуется меньшее давление прижимных роликов. Его следует отрегулировать так, чтобы к проволоке можно было приложить небольшое тормозное усилие рукой, когда она выходит из контактного наконечника горелки. Немного большее ограничение скорости подачи проволоки должно привести к небольшому проскальзыванию приводных роликов по сварочной проволоке без ее деформации.

ВНИМАНИЕ! Избыточное давление приводит к расплющиванию сварочной проволоки и повреждению проволоки с покрытием или сплошной проволоки. Также это приводит к чрезмерному износу подающих роликов и повышает нагрузку на редуктор, сокращая срок его службы.

2.11 Регулировка тормоза катушки

Тормозное усилие регулируется через отверстие, находящееся за зажимом. Снимите зажим и отрегулируйте натяжение и давление установленных внутри тормозных накладок при помощи отвертки. См. рисунок и положение А.



Прилагаемая нагрузка отличается в зависимости от диаметра и массы сварочной проволоки и катушки, а также установленной скорости подачи проволоки. Чем тяжелее катушка проволоки и выше скорость подачи, тем большее тормозное усилие требуется. Отрегулируйте тормозное усилие, закрепите зажим, установите скорость подачи проволоки и убедитесь в том, что тормозное усилие достаточно, чтобы сварочная проволока не соскальзывала с катушки и не подавалась с повышенной скоростью.

ВНИМАНИЕ! Повышенная или излишняя нагрузка может снизить качество сварки, повысить нагрузку и износ системы подачи проволоки.

2.12 Время затухания дуги

Электроника системы FastMig контролирует время затухания дуги. Когда сварка прекращается, автоматическая затухание предотвращает прилипание сварочной проволоки к заготовке и формирование шарика на конце проволоки, обеспечивая надежное повторное зажигание. Система работает независимо от установленной скорости подачи проволоки.

2.13 Кабель заземления

Желательно, чтобы кабель заземления и зажим были подсоединены непосредственно к материалу шва.

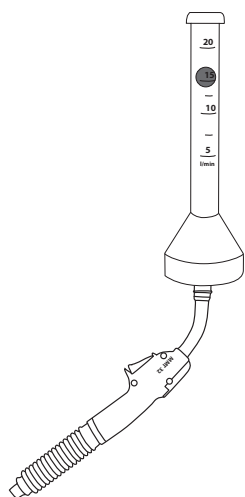
Всегда используйте качественный медный кабель большого сечения 70 мм² и, если возможно, винтовой зажим 600 А. Убедитесь, что контактная поверхность заготовки очищена от окислов металла и краски. Проверьте, плотно ли закреплен зажим.

2.14 Защитный газ

ВНИМАНИЕ! Будьте осторожны при перемещении баллона с защитным газом! Оцените риски, связанные с перемещением и использованием баллона со сжатым газом. Всегда используйте тележку для транспортировки баллона и надежно крепите баллон.

Существует множество поставщиков качественного защитного газа для сварки. Убедитесь в том, что для необходимых сварочных операций выбран соответствующий защитный газ. В оборудовании FastMig используются сварочные программы для синергетической и импульсной сварки. Эти кривые разработаны и рекомендованы для использования с конкретным защитным газом.

Защитный газ оказывает влияние на сварочные характеристики и является одним из основных составляющих общего качества шва.

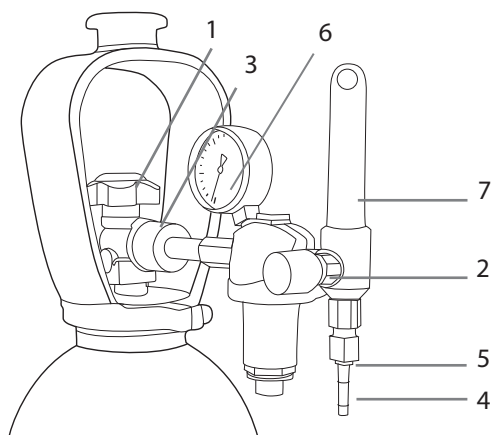


ВНИМАНИЕ! Скорость подачи защитного газа устанавливается в соответствии с выполняемой сварочной операцией, сварным швом, типом газа, а также и формой и размером сопла. Скорость подачи газа должна измеряться на сопле сварочной горелки перед сваркой при помощи расходомера. Для многих сварочных операций показания расходомера должны составлять 10–20 литров в минуту.

2.14.1 Установка газового баллона

Всегда правильно устанавливайте газовый баллон в вертикальном положении в специальный настенный держатель или на тележку для баллона. Обязательно закрывайте вентиль баллона после сварки.

Компоненты регулятора расхода газа



1. Вентиль газового баллона
2. Винт регулировки расхода
3. Соединительная гайка
4. Конец под шланг
5. Гайка на конце под шланг
6. Манометр газового баллона
7. Расходомер защитного газа

2.15 Главный выключатель питания

При переводе главного выключателя источника питания FastMig в положение «I» загорится ближайшая к этому выключателю сигнальная лампа, показывая, что источник питания готов к сварке. Оборудование вернется в такое же рабочее состояние, что и до перевода главного выключателя в нулевое положение.

Всегда включайте и выключайте сварочный аппарат главным выключателем. Ни в коем случае не используйте сетевой штепсель в качестве выключателя!

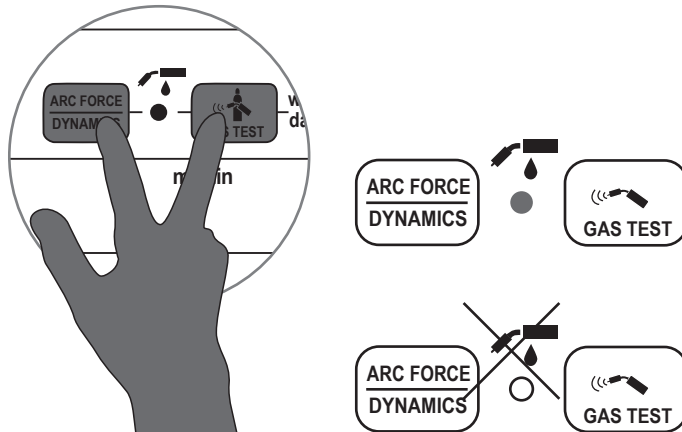
2.16 Работа блока охлаждения – FastCool 10

При первом подключении блока FastCool 10 к источнику питания FastMig функция охлаждения, как правило, включена. Для отключения функции охлаждения следуйте приведенным ниже указаниям в зависимости от типа используемого источника питания.

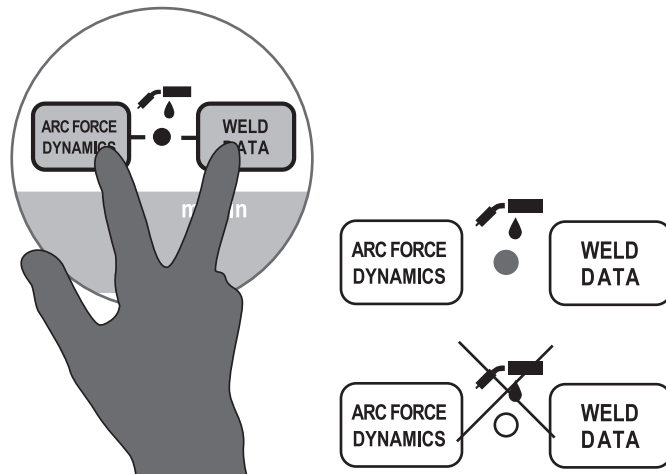
FastMig KMS и FastMig M

При отправке оборудования с завода-изготовителя состояние блока охлаждения установлено в «ON». Если блок охлаждения не подключен, установите состояние блока охлаждения в «OFF». В зависимости от типа панели управления следуйте указаниям, показанным на рисунке ниже. После выбора необходимого состояния охлаждения выполните сброс источника питания, путем перевода главного переключателя включения/выключения в выключенное положение. Перезапустите источник питания и приступайте к сварке.

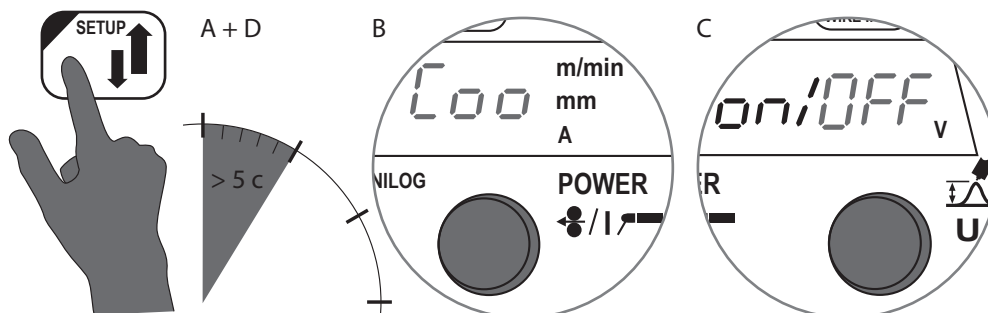
SF 51/SF 54



MR 200/MR 300



SF 52W/SF 53W и MS 200/MS 300



FastMig Pulse

Для FastMig Pulse используется заводское значение по умолчанию AUTO. Если блок охлаждения не подключен и оператор пытается организовать газовое охлаждение с использованием горелки с газовым охлаждением, отображается ошибка Err 27. Чтобы организовать газовое охлаждение, выберите «OFF» для охладителя. Для этого выполните следующие операции в «Menu Config System»: Нажмите кнопку Menu на панели источника питания P65. Переместите стрелку меню (с помощью стрелок вверх-вниз слева на панели), чтобы выбрать «Menu Config System», а затем нажмите кнопку выбора. Выберите «Vodoohlazhdenie:Auto» и с помощью регулятора измените значение на «Vodoohlazhdenie:OFF», а затем нажмите Назад/Выход. Охладитель будет переведен в состояние «OFF» для газового охлаждения. Выполните сброс источника питания с помощью переключателя включения/выключения и продолжайте сварку.

В случае выбора соответствующей настройки блок охлаждения работает автоматически, включаясь, когда начинается сварка. Когда сварка прекращается, насос продолжает работу примерно в течение 5 минут, понижая температуру горелки и охлаждающей жидкости до температуры окружающей среды. Прочитайте инструкции по эксплуатации блока FastCool 10.

2.17 Комплект для подвешивания MXF

Механизмы подачи проволоки MXF 63, 65 и 67 можно крепить на специальном комплекте для подвешивания, поставляемом в качестве дополнительной принадлежности. Это позволяет подвешивать механизм подачи проволоки над рабочей зоной.

3. РАБОТА С ПАНЕЛЯМИ УПРАВЛЕНИЯ

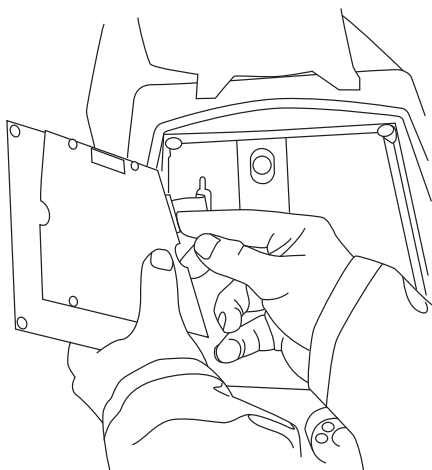
Механизмы подачи проволоки MXF можно подключать к источнику питания FastMig Pulse, FastMig KMS или FastMig M.

Панели управления PF 63 и PF 65 совместимы с источником питания FastMig Pulse.

Панели SF 53W и SF 54 или SF 51 и SF 52W обеспечивают совместимость с источниками питания FastMig KMS.

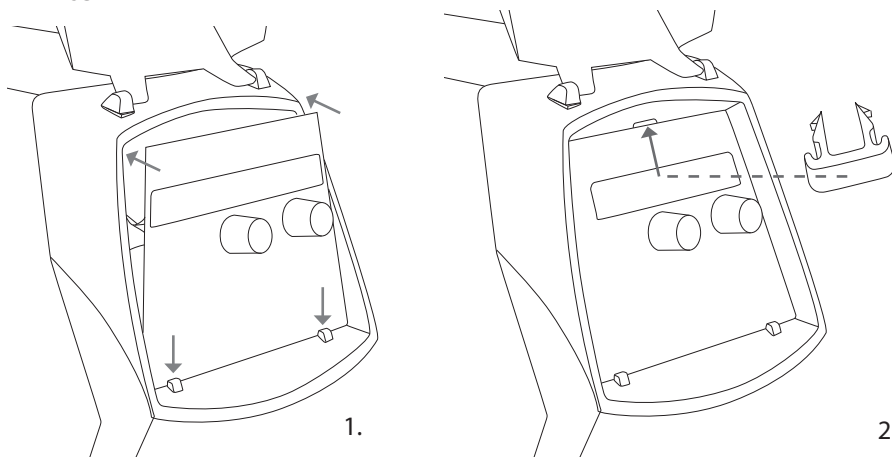
Панели MR 200, MR 300, MS 200 и MS 300 совместимы с источниками питания FastMig M.

3.1 Подключение и монтаж



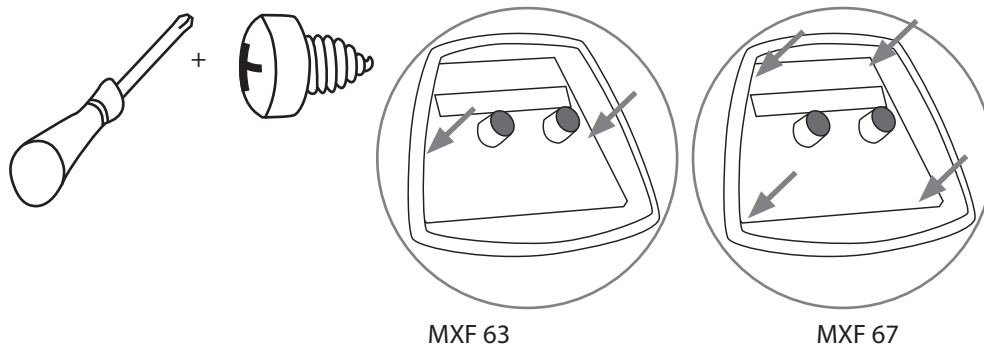
Подсоедините разъем плоского кабеля, соединяющего механизм подачи проволоки MXF с панелью управления. Подключите желто-зеленый кабель защитного заземления к соединителю с вилочными контактами на панели управления PF.

MXF 65



1. Разместите нижний край панели за крепежными зажимами на аппарате. Извлеките фиксирующий штифт из верхнего края, например, при помощи отвертки. Затем аккуратно прижмите верхнюю часть панели, чтобы она встала на место. Убедитесь, что кабели не повреждены, продолжайте прижимать верхнюю часть панели до щелчка.
2. Наконец, зафиксируйте панель на месте при помощи дополнительного крепежного зажима черного цвета, входящего в комплект поставки (только MXF 65). Убедитесь, что зажим установлен правильно. Если зажим установлен в перевернутом положении, будет заметно, что он не прилегает плотно к поверхности.

MXF 63 + MXF 67



4. КОНФИГУРАЦИЯ ПОСТАВЛЯЕМОГО ПО ДЛЯ СВАРКИ

FastMig Pulse

В этом разделе приведена подробная информация о дополнительном программном обеспечении для сварки, предназначенном для FastMig Pulse. Программное обеспечение для сварки регулярно разрабатывается в связи с разработкой новых функций и улучшением технических характеристик для конкретных областей применения. Если ваши потребности выходят за пределы стандартных возможностей оборудования, проверьте новое дополнительное программное обеспечение для сварки, доступное в интернет-магазине Kemppi DataStore, или обсудите ваши потребности с поставщиком.

Конструкция FastMig Pulse предусматривает выбор программного обеспечения, соответствующего требованиям пользователя. После поставки и монтажа в устройство будет установлено программное обеспечение, характеристики которого были оговорены на этапе заказа. В таблицах ниже представлены типовые сварочные программы, но доступны и другие программы. Уточните перечень имеющихся программ у поставщика. Если технические условия поставки согласованы в рамках специального проекта, и вы хотели бы модернизировать оборудование в будущем, вы можете выбрать дополнительное программное обеспечение Wise и Match. Заказ и загрузка этих программных продуктов в вашу установку выполняются при помощи программатора Kemppi DataGun.

Продукты Wise и Match предлагают дополнительные решения для проведения сварочных работ. Программные продукты Wise и Match включают в себя специализированные сварочные процессы для (1) сварки корневого прохода и (2) сварки тонколистового металла, (3) автоматического регулирования мощности и (4) определения длины дуги, (5) функции Minilog, а также дополнительные сварочные программы для основных материалов и дополнительную функциональность панели.

1. WiseRoot	6265011
2. WiseThin	9991013
3. WisePenetration	9991000
4. WiseFusion	9991014
5. MatchLog	9991017

Интернет-магазин Kemppi DataStore предлагает новые программные пакеты для сварки и специальные расширенные решения для оптимизации характеристик дуги.

Пользовательская настройка систем FastMig Pulse позволять повысить эффективность сварки. Предлагаемые решения разработаны специально с учетом требований широкого спектра условий сварки.

Материалы, специфические сварочные программы и решения Wise можно заказать отдельно через DataStore или у местного поставщика.

ПАКЕТ ДЛЯ АЛЮМИНИЯ

Группа	Материал	Ø проволоки (мм)	Защитный газ	Процесс	Номер
Al	AlMg5	1,0	Ar	Импульс/двойной импульс	A01
Al	AlMg5	1,2	Ar	Импульс/двойной импульс	A02
Al	AlMg5	1,6	Ar	Импульс/двойной импульс	A03
Al	AlSi5	1,0	Ar	Импульс/двойной импульс	A11
Al	AlSi5	1,2	Ar	Импульс/двойной импульс	A12
Al	AlSi5	1,6	Ar	Импульс/двойной импульс	A13
Al	AlMg5	1,0	Ar	1-MIG	A01
Al	AlMg5	1,2	Ar	1-MIG	A02
Al	AlMg5	1,6	Ar	1-MIG	A03
Al	AlSi5	1,0	Ar	1-MIG	A11
Al	AlSi5	1,2	Ar	1-MIG	A12
Al	AlSi5	1,6	Ar	1-MIG	A13

ПАКЕТ ДЛЯ НЕРЖАВЕЮЩЕЙ СТАЛИ

Группа	Материал	Ø проволоки (мм)	Защитный газ	Процесс	Номер
Ss	CrNiMo 19 12	0,8	Ar+2%CO ₂	Импульс/двойной импульс	S01
Ss	CrNiMo 19 12	0,9	Ar+2%CO ₂	Импульс/двойной импульс	S02
Ss	CrNiMo 19 12	1,0	Ar+2%CO ₂	Импульс/двойной импульс	S06 Soft
Ss	CrNiMo 19 12	1,2	Ar+2%CO ₂	Импульс/двойной импульс	S04
Ss	CrNiMo 19 12	1,0	Ar+He+CO ₂	Импульс/двойной импульс	S26 Soft
Ss	CrNiMo 19 12	1,2	Ar+He+CO ₂	Импульс/двойной импульс	S24
Ss	CrNiMo 19 12	0,8	Ar+2%CO ₂	1-MIG	S01
Ss	CrNiMo 19 12	0,9	Ar+2%CO ₂	1-MIG	S02
Ss	CrNiMo 19 12	1,0	Ar+2%CO ₂	1-MIG	S03
Ss	CrNiMo 19 12	1,2	Ar+2%CO ₂	1-MIG	S04
Ss	FC-CrNiMo 19 12	1,2	Ar+15–25%CO ₂	1-MIG	S84
Ss	MC-CrNiMo 19 12	1,2	Ar+2%CO ₂	1-MIG	S87

ПАКЕТ ДЛЯ СТАЛИ

Группа	Материал	Ø проволоки (мм)	Защитный газ	Процесс	Номер
Fe	Fe	0,8	Ar+15–25%CO ₂	1-MIG	F01
Fe	Fe	0,9	Ar+15–25%CO ₂	1-MIG	F02
Fe	Fe	1,0	Ar+15–25%CO ₂	1-MIG	F03
Fe	Fe	1,2	Ar+15–25%CO ₂	1-MIG	F04
Fe	Fe	0,8	CO ₂	1-MIG	F21
Fe	Fe	0,9	CO ₂	1-MIG	F22
Fe	Fe	1,0	CO ₂	1-MIG	F23
Fe	Fe	1,2	CO ₂	1-MIG	F24
Fe	Fe Metal	1,2	Ar+15–25%CO ₂	1-MIG	M04
Fe	Fe Metal	1,2	CO ₂	1-MIG	M24
Fe	Fe Rutil	1,2	Ar+15–25%CO ₂	1-MIG	R04
Fe	Fe Rutil	1,2	CO ₂	1-MIG	R14

РАБОЧИЙ ПАКЕТ

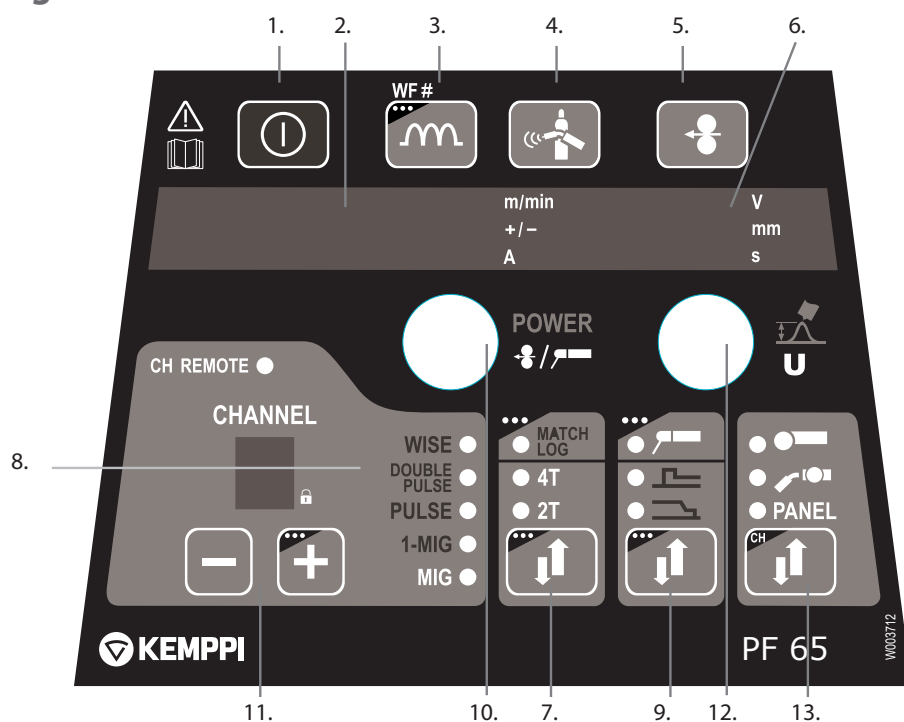
Группа	Материал	Ø проволоки (мм)	Защитный газ	Процесс	Номер
Al	AlMg5	1,2	Ar	Импульс/двойной импульс	A02
Al	AlSi5	1,2	Ar	Импульс/двойной импульс	A12
Fe	Fe	1,0	Ar+15–25%CO ₂	Импульс/двойной импульс	F03
Fe	Fe	1,2	Ar+15–25%CO ₂	Импульс/двойной импульс	F04
Ss	CrNiMo 19 12	1,0	Ar+2%CO ₂	Импульс/двойной импульс	S06
Ss	CrNiMo 19 12	1,2	Ar+2%CO ₂	Импульс/двойной импульс	S04
Al	AlMg5	1,2	Ar	1-MIG	A02
Al	AlSi5	1,2	Ar	1-MIG	A12
Fe	Fe	0,9	Ar+15–25%CO ₂	1-MIG	F02
Fe	Fe	1,0	Ar+15–25%CO ₂	1-MIG	F03
Fe	Fe	1,2	Ar+15–25%CO ₂	1-MIG	F04
Fe	Fe	0,9	CO ₂	1-MIG	F22
Fe	Fe	1,0	CO ₂	1-MIG	F23
Fe	Fe	1,2	CO ₂	1-MIG	F24
Fe	Fe Metal	1,2	Ar+15–25%CO ₂	1-MIG	M04
Fe	Fe Metal	1,2	CO ₂	1-MIG	M24
Fe	Fe Rutil	1,2	Ar+15–25%CO ₂	1-MIG	R04
Fe	Fe Rutil	1,2	CO ₂	1-MIG	R14
Ss	CrNiMo 19 12	1,0	Ar+2%CO ₂	1-MIG	S03
Ss	CrNiMo 19 12	1,2	Ar+2%CO ₂	1-MIG	S04
Ss	FC-CrNiMo 19 12	1,2	Ar+15–25%CO ₂	1-MIG	S84

Дополнительные сварочные программы доступны при покупке продуктов MatchCurve и MatchCustom.

Также можно заказать пакеты сварочных программ с функцией WiseFusion.

5. ФУНКЦИИ КНОПОК ПАНЕЛИ

5.1 Панели управления PF 63 и PF 65 для источника питания FastMig Pulse



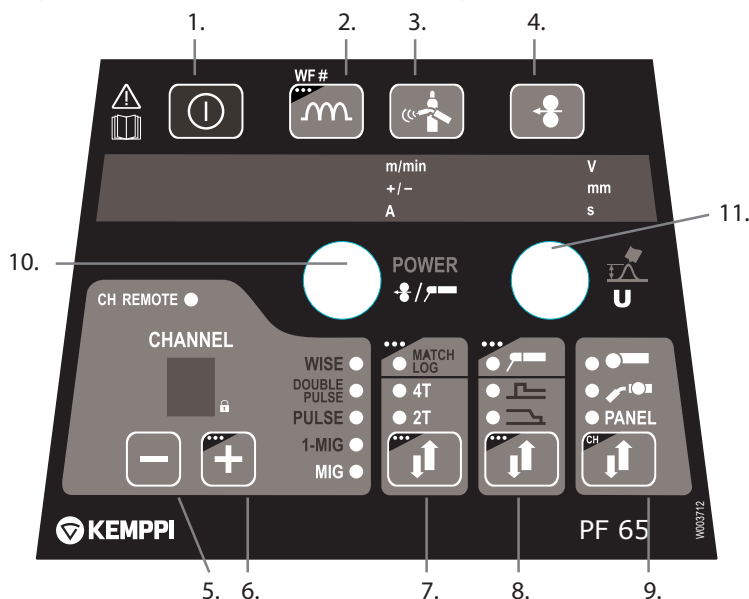
1. Кнопка включения/выключения
2. а) Отображение скорости подачи проволоки/сварочного тока
б) Отображение выбранного регулируемого параметра
3. а) Включение регулировки сварочной динамики MIG/давления дуги (Arc Force)
б) Выбор механизма подачи проволоки (= параллельное подключение механизмов подачи проволоки)
4. Проверка подачи газа
5. Протяжка проволоки
6. а) Дисплей сварочного напряжения/толщины листа/настроек таймера
б) Дисплей выбранного регулируемого параметра
7. Выбор функции кнопки сварочной горелки MIG: 2T/4T/MATCHLOG при длительном нажатии *
8. Индикация сварочного процесса: MIG, 1-MIG, PULSE, DOUBLE PULSE, WISE *
9. а) Выбор дополнительных функций MIG
б) Включение сварочного процесса MMA (длительное нажатие) *
10. а) Регулировка скорости подачи проволоки
б) Регулировка мощности сварки (синергетическая сварка 1-MIG и PULSE)
с) Регулировка сварочного тока при электродной сварке (MMA) *)
д) Выбор и регулировка дополнительных параметров (т.е. протяжка проволоки, проверка подачи газа)
11. Каналы памяти 0–9, программирование при помощи панели P65 на источнике питания, блокировка панели (длительное нажатие на «+»)
12. а) Регулировка сварочного напряжения
б) Регулировка длины сварочной дуги (синергетическая сварка 1-MIG и PULSE)
с) Выбор и регулировка дополнительных параметров (т.е. динамика MIG)
13. Выбор управления с панели/пульта дистанционного управления, дистанционный выбор канала (длительное нажатие)

*) не входит в стандартный комплект поставки. См. главу «Номера для заказа».

Автоматическое отображение сварочных параметров:

По окончании сварки отображаются последние сохраненные значения сварочных параметров. См. панель P65 источника питания. Выберите MENU, а затем Parametry Svarki.

5.2 Функции кнопок панелей управления PF 63 и PF 65



5.2.1 Кнопка включения/выключения



1.

Короткое нажатие: панель возвращается к экрану по умолчанию.

Длительное нажатие: Если сварочная панель (PF 65) включена (ВКЛ.) => сварочная панель выключается (ВЫКЛ.). Если сварочная панель (PF65) выключена (ВЫКЛ.) => сварочная панель включается (ВКЛ.), панель настройки (P65) включается (ВКЛ.) и выполняется автоматический выбор этой сварочной панели (WF#).

5.2.2 Кнопка динамики



2.

Короткое нажатие: настройка динамики, если используется процесс сварки MIG/синергетической сварки MIG. Настройка ArcForce, если используется сварочный процесс MMA. Настройка формирующего импульса (Forming Pulse), если используется сварочный процесс Wise-Root/WiseThin.

Длительное нажатие: выбор номера механизма подачи проволоки (WF#). Если к системе подключено несколько механизмов подачи проволоки, необходимо выбрать номер механизма подачи сварочной проволоки (WF). Каждому механизму подачи проволоки должен быть присвоен индивидуальный номер.

5.2.3 Кнопка проверки подачи газа



3.

Функция проверки подачи газа

При нажатии кнопки отобразится время проверки подачи газа. Время проверки подачи газа можно отрегулировать при помощи импульсного кодирующего устройства.

Проверка подачи газа начнется по окончании регулировки времени (после короткой паузы)

Проверку подачи газа можно прервать, нажав любую кнопку.

(Проверку подачи газа также можно запустить путем нажатия кнопки проверки подачи газа в корпусе с катушкой проволоки.)

5.2.4 Кнопка протяжки проволоки



4.

Механизм подачи проволоки включится сразу же после нажатия этой кнопки.

Скорость протяжки проволоки по умолчанию составляет 5 м/мин.

Скорость протяжки проволоки можно регулировать (+/-) при помощи импульсного кодирующего устройства.

Как только кнопка будет отпущена, механизм подачи проволоки выключится. Если нажать кнопку еще раз, механизм подачи проволоки опять включится и постепенно наберет выбранную скорость подачи проволоки (если задана более высокая скорость). (Протяжку проволоки также можно запустить путем нажатия кнопки протяжки проволоки в корпусе с катушкой проволоки.)

5.2.5 Канал -



5.

Выбор предыдущего канала.

Панель переключается непосредственно на предыдущий сохраненный канал памяти.

5.2.6 Канал +



6.

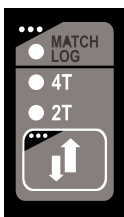
Короткое нажатие: выбор следующего канала памяти.

Панель переключается непосредственно на следующий сохраненный канал памяти.

Длительное нажатие: блокировка/разблокировка выбранного канала памяти.

Запрещаются любые изменения параметров этого канала памяти (блокировка панели).

5.2.7 Кнопка 2Т/4Т



7.

Выбор логики кнопки сварочной горелки

Короткое нажатие: выбор 2- или 4-тактного режима.

Длительное нажатие: Выбор ВКЛ./ВЫКЛ. для MatchLog, если найдена лицензия.

5.2.8 Кнопка дополнительных функций

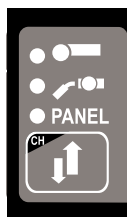


8.

Короткое нажатие: выбор заварки кратера / выбор горячего старта.

Длительное нажатие: Выбор ВКЛ./ВЫКЛ. для MMA, если найдена лицензия.

5.2.9 Кнопка выбора дистанционного управления



9.

Короткое нажатие: выбор панели/дистанционного управления горелкой/ручного пульта дистанционного управления. Если включено (ВКЛ.) автоматическое дистанционное распознавание (см. меню панели P65), выбираются только обнаруженные средства дистанционного управления.

Длительное нажатие: ВКЛ./ВЫКЛ. дистанционного выбора канала (CH). Перед установкой ВКЛ./ВЫКЛ. дистанционного выбора канала (CH) необходимо выбрать дистанционное управление горелкой или пульт дистанционного управления. В активном состоянии каналы памяти можно выбирать с устройства дистанционного управления.

5.2.10 Регулятор мощности



10.

Регулятор мощности позволяет настроить скорость подачи проволоки или мощность стандартной, синергетической и импульсной сварки MIG/MAG. Уровень тока при сварке MMA также настраивается этим регулятором, если активна лицензия процесса. Регулировку можно выполнять как до начала, так и во время процесса дуговой сварки. При помощи этого регулятора также настраиваются дополнительные значения параметров, если они выбраны.

5.2.11 Регулятор длины дуги / напряжения / регулировки параметров

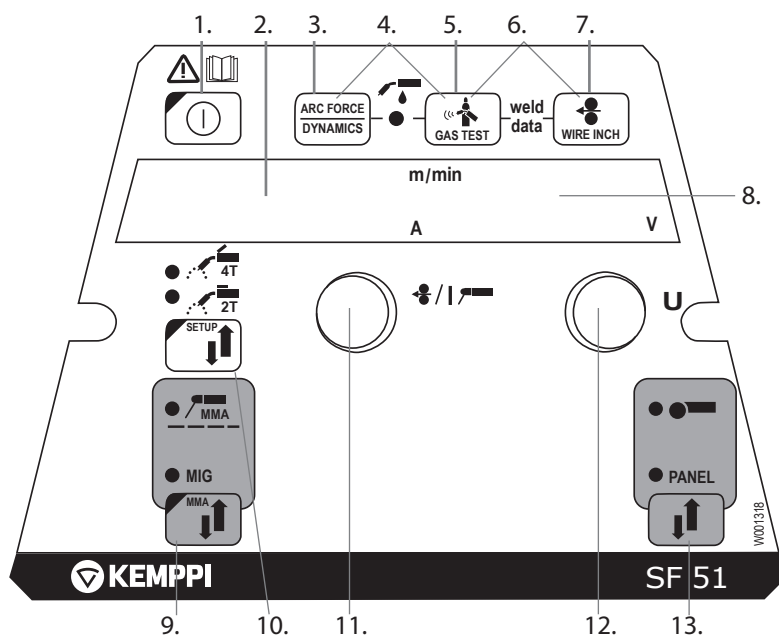


11.

При помощи этого регулятора можно настроить значения длины дуги/напряжения и выполнить регулировки параметров. Регулировки можно выполнять до начала или в процессе сварки.

5.3 Панели управления SF 51 и 54 для источника питания FastMig KMS

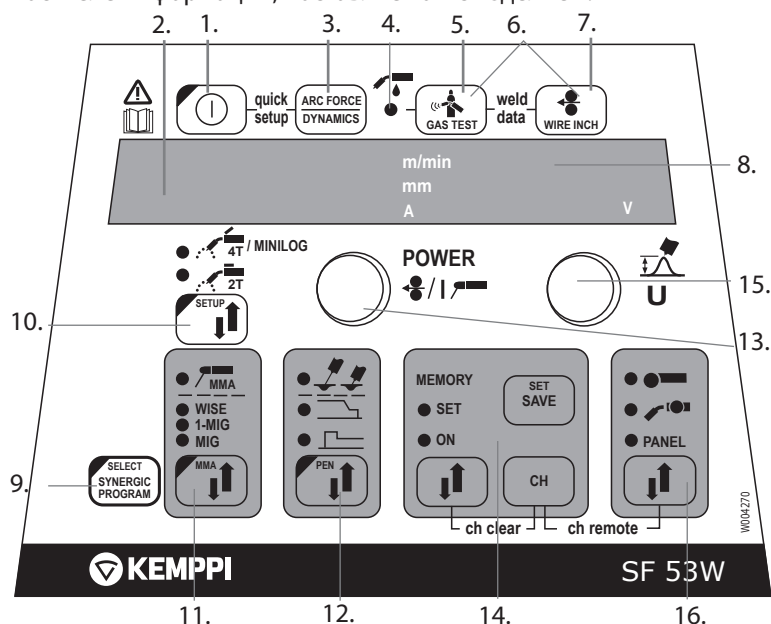
Полное описание работы с панелями управления SF 51 и SF 54 см. на цифровом носителе информации, поставляемом с изделием.



1. Кнопка включения/выключения
2. а) Отображение скорости подачи проволоки/сварочного тока
б) Отображение выбранного параметра настройки
3. Выбор динамики MIG / MMA Arc Force
4. Выбор горелки MIG с газовым/водяным охлаждением
5. Проверка подачи газа
6. Сварочные параметры: отображение последних использованных сварочных параметров
7. Протяжка проволоки
8. а) Отображение сварочного напряжения
б) Отображение регулируемых параметров
9. Выбор процесса MIG/MMA
10. а) Выбор логики переключения: 2Т/4Т
б) Длительное нажатие: установка основных параметров (SETUP)
11. а) Регулировка скорости подачи проволоки
б) Регулировка тока MMA
с) Выбор параметра настройки (SETUP)
12. а) Регулировка сварочного напряжения
б) Регулировка динамики MIG или MMA Arc Force
с) Регулировка параметров настройки (SETUP)
13. Выбор ручного управления/пульта дистанционного управления

5.4 Панели управления SF 52W и 53W для источника питания FastMig KMS

Полное описание работы с панелями управления SF 52W и SF 53W см. на цифровом носителе информации, поставляемом с изделием.



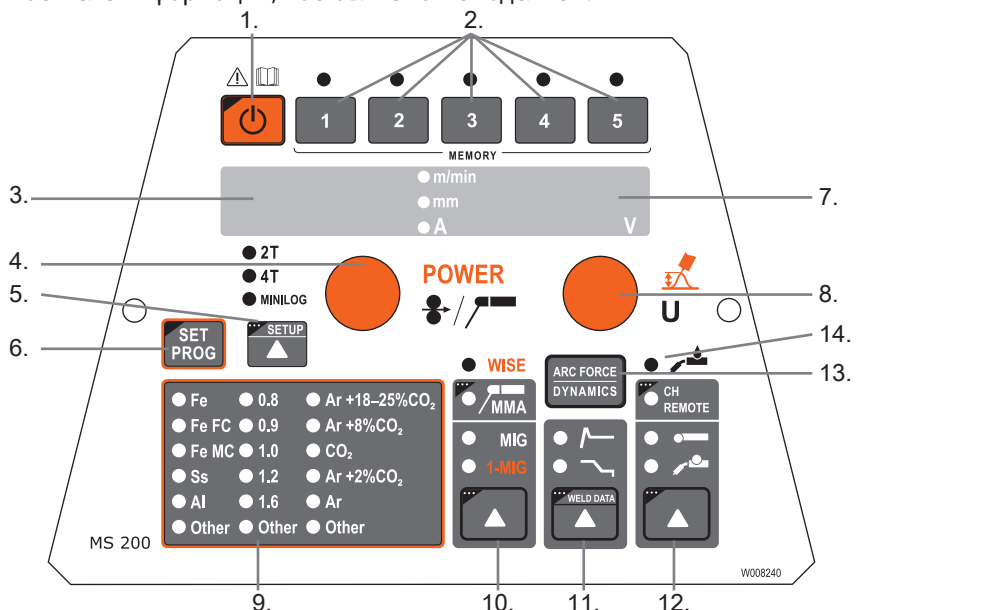
1. Кнопка включения/выключения
2. а) Отображение скорости подачи проволоки/сварочного тока/толщины листа
б) Отображение выбранного параметра настройки (SETUP)
3. Выбор динамики MIG/MMA Arc Force/формирующего импульса Wise **
4. Индикация горелки MIG с газовым/водяным охлаждением (выбор из настройки)
5. Проверка подачи газа
6. Сварочные параметры: отображение последних использованных сварочных параметров
7. Протяжка проволоки
8. а) Отображение сварочного напряжения
б) Дисплей выбора регулируемых параметров
9. а) Проверка синергетической программы сварки 1-MIG/WISE **
б) Выбор синергетической программы сварки 1-MIG/WISE (длительное нажатие) **
10. а) Выбор логики переключения: 2T/4T/4T Minilog *
б) Длительное нажатие: установка основных параметров (SETUP)
11. Выбор сварочного процесса MIG, 1-MIG, MMA, WISE **
12. Выбор дополнительных функций MIG/WisePenetration ** (длительное нажатие)
13. а) Регулировка скорости подачи проволоки
б) Регулировка значения мощности сварки 1-MIG/WiseRoot/WiseThin **
в) Регулировка тока MMA
г) Выбор параметра настройки (SETUP)
14. Каналы памяти, сохранение параметров MIG
15. а) Регулировка сварочного напряжения
б) Регулировка длины сварочной дуги (1-MIG)
в) Регулировка динамики MIG
г) Регулировка параметра настройки (SETUP)
д) Выбор сварочной программы 1-MIG/WiseRoot/WiseThin (номера программы) **
е) Регулировка базового тока для WiseRoot и WiseThin
16. Выбор ручного управления/пульта дистанционного управления

*) Функция Minilog не входит в стандартный комплект поставки

***) Продукты Wise доступны в качестве дополнительных сварочных процессов Не входит в стандартный комплект поставки. Посетите сайт www.kemppi.com или интернет-магазин Kemppi Datastore.

5.5 Панели управления MS 200 и MS 300 для источника питания FastMig M

Полное описание работы с панелями управления MS 200 и MS 300 см. на цифровом носителе информации, поставляемом с изделием.



1. Кнопка включения/выключения
2. Каналы памяти для сварочных параметров (короткое нажатие — выбор, длительное нажатие — сохранение)
3. а) Отображение скорости подачи проволоки/сварочного тока/толщины листа
б) Отображение выбранного параметра настройки (SETUP)
4. а) Регулировка скорости подачи проволоки
б) Регулировка значения мощности сварки 1-MIG/WiseRoot/WiseThin **
в) Регулировка тока MMA
д) Выбор параметра настройки (SETUP)
е) Выбор сварочной программы 1-MIG/WiseRoot/WiseThin (группы материалов) **
5. а) Выбор логики переключения: 2T/4T/4T Minilog *
б) Длительное нажатие: установка основных параметров (SETUP)
6. а) Проверка синергетической программы сварки 1-MIG/WISE **
б) Выбор синергетической программы сварки 1-MIG/WISE (длительное нажатие) **
7. а) Отображение сварочного напряжения
б) Отображение регулируемых параметров
8. а) Регулировка сварочного напряжения
б) Регулировка длины сварочной дуги (1-MIG)
в) Регулировка динамики MIG
д) Регулировка параметра настройки (SETUP)
е) Выбор сварочной программы 1-MIG/WiseRoot/WiseThin (номера программы) **
ф) Регулировка базового тока для WiseRoot и WiseThin **
9. Светодиодные индикаторы выбора для синергетических сварочных программ — индикаторы материала, диаметра проволоки и типа газа
10. Выбор сварочного процесса
11. а) Включение регулировки дополнительных параметров функций сварки MIG
б) Сварочные параметры: отображение последних использованных сварочных параметров (длительное нажатие)
12. Выбор ручного управления/пульта дистанционного управления (длительное нажатие для дистанционный использования канала)
13. Выбор динамики MIG/MMA Arc Force/формирующего импульса Wise **
14. Индикация горелки MIG с газовым/водяным охлаждением (выбор из настройки)

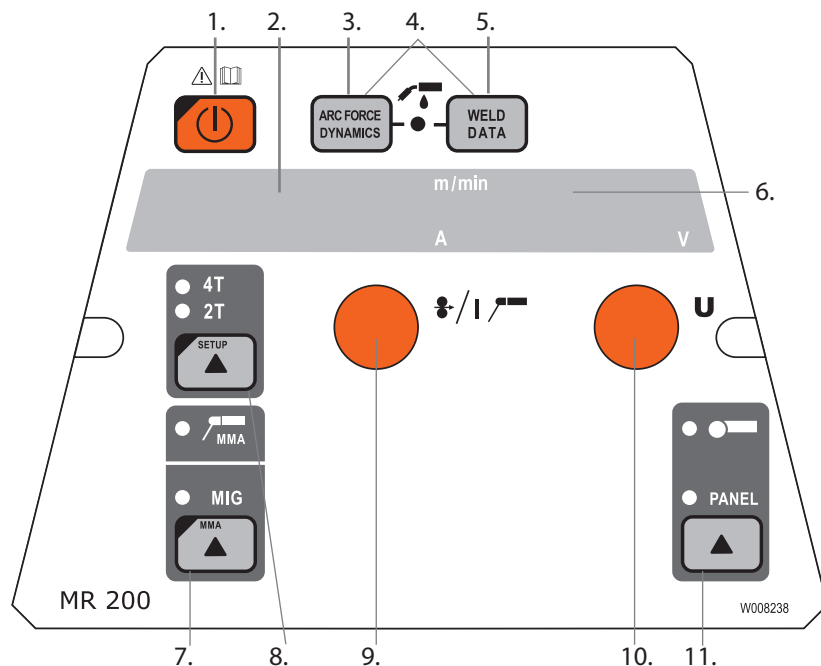
*) Функция Minilog не входит в стандартный комплект поставки

***) Продукты Wise доступны в качестве дополнительных сварочных процессов Не входит в стандартный комплект поставки. Посетите сайт www.kemppi.com или интернет-магазин Kemppi Datastore.

ВНИМАНИЕ! Для панелей MS 200 и MS 300 следует использовать кнопки протяжки проволоки и проверки подачи газа в механизме подачи проволоки.

5.6 Панели управления MR 200 и MR 300 для источника питания FastMig M

Полное описание работы с панелями управления MR 200 и MR 300 см. на цифровом носителе информации, поставляемом с изделием.



1. Кнопка включения/выключения
2. а) Отображение скорости подачи проволоки/сварочного тока
б) Отображение выбранного параметра настройки (SETUP)
3. Выбор динамики MIG / MMA Arc Force
4. Выбор горелки MIG с газовым/водяным охлаждением
5. Сварочные параметры: отображение последних использованных сварочных параметров
6. а) Отображение сварочного напряжения
б) Отображение регулируемых параметров
7. Выбор процесса MIG/MMA
8. а) Выбор логики переключения: 2Т/4Т
б) Длительное нажатие: установка основных параметров (SETUP)
9. а) Регулировка скорости подачи проволоки
б) Регулировка тока MMA
в) Выбор параметра настройки (SETUP)
10. а) Регулировка сварочного напряжения
б) Регулировка динамики MIG
в) Регулировка параметров настройки (SETUP)
11. Выбор ручного управления/пульта дистанционного управления

ВНИМАНИЕ! Для панелей MR 200 и MR 300 следует использовать кнопки протяжки проволоки и проверки подачи газа в механизме подачи проволоки.

6. ПОИСК И УСТРАНЕНИЕ ОСНОВНЫХ НЕИСПРАВНОСТЕЙ

ВНИМАНИЕ! Перечисленные проблемы и их возможные причины описаны в общих чертах. Они приведены в качестве примеров некоторых стандартных ситуаций, возможных при нормальной эксплуатации сварочного аппарата с использованием процесса MIG/MAG.

Проблема	Проверить
Аппарат не работает?	<ul style="list-style-type: none"> Проверьте, подсоединен ли сетевой штепсель. Проверьте, включено ли распределение электропитания от сети. Проверьте сетевой предохранитель и/или автомат защиты сети. Проверьте, находится ли выключатель источника питания в положении ON (ВКЛ.). Проверьте, правильно ли закреплен комплект соединительных кабелей и разъемы между источником питания и механизмом подачи проволоки. См. схему в руководстве. Проверьте, подсоединен ли кабель заземления. Проверьте, включены ли панели управления — оранжевые кнопки в верхнем левом углу, длительное нажатие.
Загрязненный или некачественный шов?	<ul style="list-style-type: none"> Проверьте подачу защитного газа Проверьте и отрегулируйте скорость подачи газа. Проверьте, соответствует ли тип газа сварочной операции Проверьте полярность горелки/электрода. Пример: сплошная железная сварочная проволока: кабель заземления должен быть подсоединен к отрицательной клемме (–), а механизм подачи проволоки к положительной клемме (+). Проверьте, выбрана ли соответствующая сварочная программа. Проверьте, выбран ли правильный канал памяти. Проверьте источник питания. Фаза отсутствует?
Нестабильные сварочные характеристики?	<ul style="list-style-type: none"> Проверьте, правильно ли отрегулирован механизм подачи проволоки. Проверьте, установлены ли соответствующие приводные ролики. Проверьте, правильно ли отрегулировано натяжение катушки проволоки при повышении скорости. Проверьте, не засорен ли направляющий канал горелки. Замените при необходимости. Проверьте, установлен ли направляющий канал горелки, соответствующий диаметру и типу проволоки. Проверьте диаметр, тип и износ контактного наконечника. Проверьте, не перегревается ли горелка при выполнении операции. Проверьте кабельные соединения и зажим заземления. Проверьте настройки сварочных параметров.
Сварочная проволока не подается?	<ul style="list-style-type: none"> Проверьте механизм подачи сварочной проволоки. Закрыты ли прижимные рычаги? Закройте и отрегулируйте. Проверьте функцию выключателя сварочной горелки. Проверьте, правильно ли прикреплена манжета горелки типа Euro к блоку Euro. Проверьте, не засорен ли направляющий канал горелки. Проверьте диаметр, тип и износ контактного наконечника. Проверьте и используйте другую сварочную горелку.
Сильное разбрызгивание?	<ul style="list-style-type: none"> Проверьте значения сварочных параметров. Проверьте значения индуктивности/динамики. Проверьте значение компенсации кабеля, если установлены длинные кабели. Проверьте тип газа и расход. Проверьте полярность сварки – соединения кабелей. Проверьте, правильно ли выбран присадочный металл. Проверьте, выбрана ли соответствующая сварочная программа. Проверьте, выбран ли правильный канал памяти. Проверьте систему подачи сварочной проволоки. Проверьте электропитание – имеется ли 3 фазы?

ВНИМАНИЕ! Оператор может выполнить многие из этих проверок. Однако некоторые проверки, относящиеся к электросети, должны проводиться подготовленным техником, имеющим соответствующее разрешение.

RU

7. ТЕХНИЧЕСКОЕ ОБСЛУЖИВАНИЕ

При обдумывании и планировании технического обслуживания учитывайте периодичность использования оборудования и условия его эксплуатации.

Правильная эксплуатация и регулярное техническое обслуживание позволят избежать нежелательных простоев и отказов оборудования.

ВНИМАНИЕ! Перед обслуживанием электрических кабелей отключите аппарат от электросети.

7.1 Ежедневное техническое обслуживание

- Проверьте общее состояние сварочной горелки. Удалите брызги металла с контактного наконечника и очистите газовое сопло. Замените изношенные или поврежденные части. Используйте только оригинальные запасные части производства Ketppi.
- Проверьте состояние и соединения компонентов сварочной цепи: сварочной горелки, кабеля и зажима заземления, штепсельных разъемов и соединителей.
- Проверьте состояние подающих роликов, игольчатых подшипников и шпинделей. При необходимости очистите и смажьте подшипники и шпиндели небольшим количеством светлого машинного масла. Соберите, отрегулируйте и проверьте исправность.

7.2 Техническое обслуживание в сервисных мастерских

Сервисные центры компании Ketppi проводят периодическое техническое обслуживание согласно контракту Ketppi на техническое обслуживание.

Рекомендованные операции планового обслуживания и чистки перечислены в руководстве по эксплуатации импульсного источника питания FastMig.

Регулярное профилактическое обслуживание, проводимое квалифицированными техниками, продлевает срок службы и обеспечивает надежную эксплуатацию оборудования.

8. УТИЛИЗАЦИЯ ОБОРУДОВАНИЯ



Запрещается утилизировать электрическое оборудование вместе с обычными бытовыми отходами!

В соответствии с Европейской Директивой 2002/96/ЕС по утилизации электрического и электронного оборудования, а также согласно национальному законодательству, электрическое оборудование, которое выработало свой срок службы, необходимо собрать отдельно и отправить на соответствующее предприятие по утилизации, обеспечивающее охрану окружающей среды.

Владелец оборудования обязан отправить списанный аппарат в региональный центр сбора отработанного оборудования согласно инструкциям местных органов власти или представителя компании Ketppi. Соблюдая указания данной Европейской Директивы, вы сохраняете окружающую среду и здоровье людей.

9. НОМЕРА ДЛЯ ЗАКАЗА

FastMig Pulse			
Панель PF 63			6155200
Панель PF 65			6155100
FastMig Pulse 350, 3 ~ 400 В			6150400
FastMig Pulse 450, 3 ~ 400 В			6150500
Механизм подачи проволоки MXF 63 EL		Рабочий пакет	6152300EL
Механизм подачи проволоки MXF 65 EL		Рабочий пакет	6152100EL
Механизм подачи проволоки MXF 67 EL		Рабочий пакет	6152200EL
Механизм подачи проволоки MXF 63		Пользовательский пакет проекта	6152300
Механизм подачи проволоки MXF 65		Пользовательский пакет проекта	6152100
Механизм подачи проволоки MXF 67		Пользовательский пакет проекта	6152200
FastMig KMS			
Механизм подачи проволоки MXF 63			6152300
Механизм подачи проволоки MXF 65			6152100
Механизм подачи проволоки MXF 67			6152200
Панель SF 51, 200 мм			6085100
Панель SF 52W, 200 мм			6085200W
Панель SF 53W, 300 мм			6085300W
Панель SF 54, 300 мм			6085400
FastMig KMS 300, 3 ~ 400 В			6053000
FastMig KMS 400, 3 ~ 400 В			6054000
FastMig KMS 500, 3 ~ 400 В			6055000
FastMig M			
Механизм подачи проволоки MXF 63 EL		Для использования с панелями MS	6152300EL
Механизм подачи проволоки MXF 65 EL		Для использования с панелями MS	6152100EL
Механизм подачи проволоки MXF 67 EL		Для использования с панелями MS	6152200EL
Механизм подачи проволоки MXF 63		Для использования с панелями MR	6152300
Механизм подачи проволоки MXF 65		Для использования с панелями MR	6152100
Механизм подачи проволоки MXF 67		Для использования с панелями MR	6152200
Панель FastMig MR 200			6136100
Панель FastMig MR 300			6136200
Панель FastMig MS 200			6136300
Панель FastMig MS 300			6136400

RU

FastMig M 320, 3 ~ 400 В			6132320
FastMig M 420, 3 ~ 400 В			6132420
FastMig M 520, 3 ~ 400 В			6132520
Блок охлаждения FastCool 10			
Блок синхронизации вспомогательного механизма подачи MXF Sync 65			W004030
Вспомогательный механизм подачи проволоки SuperSnake GT02S		10 м	6153100
Вспомогательный механизм подачи проволоки SuperSnake GT02S		15 м	6153150
Вспомогательный механизм подачи проволоки SuperSnake GT02S		20 м	6153200
Вспомогательный механизм подачи проволоки SuperSnake GT02S		25 м	6153250
Вспомогательный механизм подачи проволоки SuperSnake GT02S W		10 м	6154100
Вспомогательный механизм подачи проволоки SuperSnake GT02S W		15 м	6154150
Вспомогательный механизм подачи проволоки SuperSnake GT02S W		20 м	6154200
Вспомогательный механизм подачи проволоки SuperSnake GT02S W		25 м	6154250
Транспортная тележка PM500			
Транспортная тележка Р 501			6185269
Транспортная тележка РМ 501			6185292
Транспортная тележка РМ 502			6185293
Комплект для подвешивания MSF 55 и MXF 65			
Устройство для подвешивания KFН 1000			6185100
Монтажный комплект KV 200 для 2 механизмов подачи проволоки			6185249
Устройства дистанционного управления			
R20		5 м	6185419
R30 DataRemote		5 м	6185420
R30 DataRemote		10 м	618542001
RMT 10 (для горелки РМТ MIG)			6185475

Пистолеты MIG			
PMT 35		3 м	6253513
PMT 35		4,5 м	6253514
PMT 42		3 м	6254213
PMT 42		4,5 м	6254214
PMT 50		3 м	6255013
PMT 50		4,5 м	6255014
PMT 30W		3 м	6253043
PMT 30W		4,5 м	6253044
PMT 42W		3 м	6254203
PMT 42W		4,5 м	6254204
PMT 52W		3 м	6255203
PMT 52W		4,5 м	6255204
WS 35	Al 1,2 мм	6 м	6253516A12
WS 30 W	Al 1,2–1,6 мм	6 м	6253046A12
WS 30 W	Al 1,2–1,6 мм	8 м	6253048A12
WS 42 W	Al 1,2–1,6 мм	6 м	6254206A12
WS 42 W	Al 1,2–1,6 мм	8 м	6254208A12
WS 35	Нерж. сталь 1,0 мм	6 м	6253516S10
WS 30 W	Нерж. сталь 1,0 мм	6 м	6253046S10
WS 30 W	Нерж. сталь 1,2 мм	6 м	6253046S12
WS 30 W	Нерж. сталь 1,0 мм	8 м	6253048S10
WS 30 W	Нерж. сталь 1,2 мм	8 м	6253048S12
WS 42 W	Нерж. сталь 1,0 мм	6 м	6254206S10
WS 42 W	Нерж. сталь 1,2 мм	6 м	6254206S12
WS 42 W	Нерж. сталь 1,0 мм	8 м	6254208S10
WS 42 W	Нерж. сталь 1,2 мм	8 м	6254208S12
Полный перечень сварочных горелок приведен на веб-сайте Kemppi www.kemppi.com .			
Соединительный кабель		1,8 м	6260401
Соединительный кабель		5 м	6260405
Соединительный кабель		10 м	6260326
Соединительный кабель		15 м	6260325
Соединительный кабель		20 м	6260327
Соединительный кабель		30 м	6260330
Соединительный кабель, с водяным охлаждением		1,8 м	6260410

Соединительный кабель, с водяным охлаждением	5 м	6260407
Соединительный кабель, с водяным охлаждением	10 м	6260334
Соединительный кабель, с водяным охлаждением	15 м	6260335
Соединительный кабель, с водяным охлаждением	20 м	6260337
Соединительный кабель, с водяным охлаждением	30 м	6260340
Также имеются кабели другой длины		
Сварочная функция WiseFusion		9991014
Сварочная функция WisePenetration		9991000
Сварочный процесс WiseRoot		6265011
Сварочный процесс WiseThin		9991013
WiseSynergicMig (для FastMig M)		9990420
MatchLog		9991017
MatchPIN		6265026
Сварочный процесс MMA (для FastMig Pulse)		9991016
Пакеты сварочных программ для FastMig Pulse		
Рабочий пакет		99904230
Пакет для алюминия		99904231
Пакет для стали		99904232
Пакет для нержавеющей стали		99904233
Рабочий пакет + Wise Fusion		99904234
Пакет для алюминия + Wise Fusion		99904235
Пакет для стали + Wise Fusion		99904236
Пакет для нержавеющей стали + Wise Fusion		99904237

10. ТЕХНИЧЕСКИЕ ХАРАКТЕРИСТИКИ

FastMig		MXF 63	MXF 65	MXF 67
Рабочее напряжение (безопасное напряжение)		50 В пост. тока	50 В пост. тока	50 В пост. тока
Номинальная мощность		100 Вт	100 Вт	100 Вт
Нагрузка при 40 °С	ПВ 60 %	520 А	520 А	520 А
	ПВ 100 %	440 А	440 А	440 А
Скорость подачи проволоки		0–25 м/мин	0–25 м/мин	0–25 м/мин
Проволокоподающий механизм		4 ролика	4 ролика	4 ролика
Диаметр подающих роликов		32 мм	32 мм	32 мм
Присадочная проволока	∅ Fe, нерж. сталь	0,6–1,6 мм	0,6–1,6 мм	0,6–1,6 мм
	∅ порошковая проволока	0,8–1,6 мм	0,8–2,0 мм	0,8–2,0 мм
	∅ Al	1,0–1,6 мм	1,0–2,4 мм	1,0–2,4 мм
Катушка проволоки	макс. масса	5 кг	20 кг	20 кг
	макс. ∅	200 мм	300 мм	300 мм
Максимальное давление газа		0,5 МПа	0,5 МПа	0,5 МПа
Разъем горелки		Euro	Euro	Euro
Диапазон рабочей температуры		-20...+40 °С	-20...+40 °С	-20...+40 °С
Диапазон температуры хранения		-40...+60 °С	-40...+60 °С	-40...+60 °С
Класс электромагнитной совместимости		A	A	A
Класс защиты		IP23S	IP23S	IP23S
Габаритные размеры	Д x Ш x В	510 x 200 x 310 мм	620 x 210 x 445 мм	625 x 243 x 476 мм
Масса		9,4 кг	11,1 кг	12,5 кг

KEMPPI OY

Kempinkatu 1
PL 13
FIN-15801 LAHTI
FINLAND
Tel +358 3 899 11
Telefax +358 3 899 428
export@kemppi.com
www.kemppi.com

Kotimaan myynti:

Tel +358 3 899 11
Telefax +358 3 734 8398
myynti.fi@kemppi.com

KEMPPI SVERIGE AB

Box 717
S-194 27 UPPLANDS VÄSBY
SVERIGE
Tel +46 8 590 783 00
Telefax +46 8 590 823 94
sales.se@kemppi.com

KEMPPI NORGE A/S

Postboks 2151, Postterminalen
N-3103 TØNSBERG
NORGE
Tel +47 33 346000
Telefax +47 33 346010
sales.no@kemppi.com

KEMPPI DANMARK A/S

Literbuen 11
DK-2740 SKOVLUNDE
DANMARK
Tel +45 4494 1677
Telefax +45 4494 1536
sales.dk@kemppi.com

KEMPPI BENELUX B.V.

NL-4801 EA BREDA
NEDERLAND
Tel +31 765717750
Telefax +31 765716345
sales.nl@kemppi.com

KEMPPI (UK) LTD

Martti Kemppi Building
Fraser Road
Priory Business Park
BEDFORD, MK44 3WH
UNITED KINGDOM
Tel +44 (0)845 6444201

Telefax +44 (0)845 6444202
sales.uk@kemppi.com

KEMPPI FRANCE S.A.S.

65 Avenue de la Couronne des Prés
78681 EPONE CEDEX
FRANCE
Tel +33 1 30 90 04 40
Telefax +33 1 30 90 04 45
sales.fr@kemppi.com

KEMPPI GMBH

Perchstetten 10
D-35428 LANGGÖNS
DEUTSCHLAND
Tel +49 6 403 7792 0
Telefax +49 6 403 779 79 74
sales.de@kemppi.com

KEMPPI SPÓŁKA Z O.O.

Ul. Borzymowska 32
03-565 WARSZAWA
POLAND
Tel +48 22 7816162
Telefax +48 22 7816505
info.pl@kemppi.com

KEMPPI AUSTRALIA PTY LTD

13 Cullen Place
P.O. Box 5256, Greystanes NSW 2145
SMITHFIELD NSW 2164
AUSTRALIA
Tel. +61 2 9605 9500
Telefax +61 2 9605 5999
info.au@kemppi.com

OOO KEMPPИ

Polkovaya str. 1, Building 6
127018 MOSCOW
RUSSIA
Tel +7 495 240 84 03
Telefax +7 495 240 84 07
info.ru@kemppi.com

ООО КЕМППИ

ул. Полковная 1, строение 6
127018 Москва
Tel +7 495 240 84 03
Telefax +7 495 240 84 07
info.ru@kemppi.com

KEMPPI, TRADING (BEIJING) COMPANY LTD

Unit 105, 1/F, Building #1,
No. 26 Xihuan South Rd.,
Beijing Economic-Technological Development
Area (BDA),
100176 BEIJING
CHINA
Tel +86-10-6787 6064
+86-10-6787 1282
Telefax +86-10-6787 5259
sales.cn@kemppi.com

肯倍贸易 (北京) 有限公司

中国北京经济技术开发区
西环南路26号
1号楼1层105室(100176)
电话 : +86-10-6787 6064/1282
传真 : +86-10-6787 5259
sales.cn@kemppi.com

KEMPPI INDIA PVT LTD

LAKSHMI TOWERS
New No. 2/770,
First Main Road,
Kazura Garden,
Neelankarai,
CHENNAI - 600 041
TAMIL NADU
Tel +91-44-4567 1200
Telefax +91-44-4567 1234
sales.india@kemppi.com

KEMPPI WELDING SOLUTIONS SDN BHD

No 12A, Jalan TP5A,
Taman Perindustrian UEP,
47600 Subang Jaya,
SELANGOR, MALAYSIA
Tel +60 3 80207035
Telefax +60 3 80207835
sales.malaysia@kemppi.com

www.kemppi.com

 **KEMPPИ**
The Joy of Welding

1923680
1515