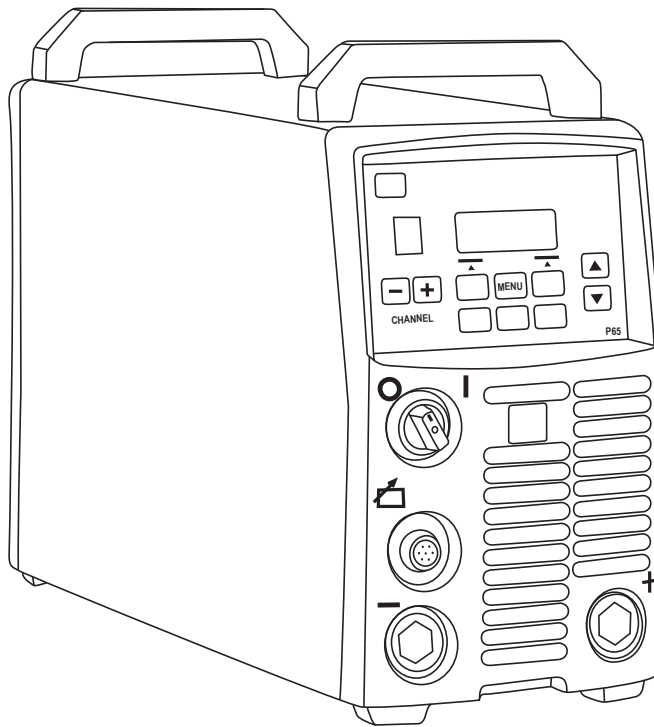


FastMig Pulse

350, 450



Operating manual	EN
Brugsanvisning	DA
Gebrauchsanweisung	DE
Manual de instrucciones	ES
Käyttöohje	FI
Manuel d'utilisation	FR
Manuale d'uso	IT
Gebruiksaanwijzing	NL
Bruksanvisning	NO
Instrukcja obsługi	PL
Manual de utilização	PT
Инструкции по эксплуатации	RU
Bruksanvisning	SV
操作手册	ZH

ИНСТРУКЦИЯ ПО ЭКСПЛУАТАЦИИ

Русский

СОДЕРЖАНИЕ

1.	Введение.....	3
1.1	Общие сведения.....	3
1.2	Сведения об оборудовании серии FastMig Pulse.....	3
2.	Монтаж.....	4
2.1	Перед работой.....	4
2.2	Распределительная сеть.....	4
2.3	Краткое описание оборудования.....	5
2.4	Размещение оборудования.....	5
2.5	Подсоединение кабелей.....	6
2.5.1	Система с жидкостным охлаждением: FastMig Pulse + MXF + FastCool 10.....	6
2.5.2	Система с воздушным охлаждением: FastMig Pulse + MXF.....	7
2.5.3	Подключение к сети электропитания.....	7
2.5.4	Сварочные кабели и кабели заземления.....	8
2.5.5	Подключение к механизму подачи проволоки.....	8
3.	Элементы управления.....	9
3.1	Главный выключатель питания.....	9
3.2	Контрольные лампы.....	9
3.3	Работа охлаждающего вентилятора.....	9
3.4	Ручная дуговая сварка металлическим электродом.....	9
4.	Панель управления Р 65.....	9
4.1	Расположение и функции кнопок.....	10
4.2	Использование меню.....	11
4.2.1	Выбор языка интерфейса.....	11
4.2.2	Каналы памяти.....	11
4.2.3	Создание первого канала памяти.....	12
4.2.4	Создание первого канала памяти ММА.....	12
4.2.5	Создание и изменение каналов памяти.....	12
4.3	Сварочные параметры и функции.....	13
4.3.1	Сварочные параметры.....	13
4.3.2	Функции сварки.....	15
4.3.3	Конфигурация поставляемого ПО для сварки.....	20
5.	Поиск и устранение основных неисправностей.....	22
6.	Неисправности в ходе эксплуатации.....	23
6.1	Защита от перегрузки.....	23
6.2	Предохранители цепи управления.....	23
6.3	Колебания сетевого напряжения.....	23
6.4	Потеря фазы в сети питания.....	24
7.	Техническое обслуживание.....	24
7.1	Ежедневное техническое обслуживание.....	24
7.2	Периодическое техническое обслуживание.....	24
7.3	Техническое обслуживание в сервисных центрах.....	24
8.	Утилизация оборудования.....	25
9.	Номера для заказа.....	25
10.	Технические данные.....	27

1. ВВЕДЕНИЕ

1.1 Общие сведения

Поздравляем с приобретением сварочного оборудования серии FastMig Pulse! При правильной эксплуатации оборудование Kemppi способно значительно повысить производительность сварочных работ и обеспечить долгосрочную экономию.

В данной инструкции содержатся важные сведения по эксплуатации, техническому обслуживанию и технической безопасности приобретенного вами оборудования производства компании Kemppi. В конце инструкции приведены технические характеристики оборудования.

Пожалуйста, внимательно прочитайте инструкцию по эксплуатации и инструкцию по технике безопасности перед первым использованием оборудования. В целях вашей собственной безопасности, а также сохранности оборудования, следует уделить особое внимание указаниям по технике безопасности, содержащимся в данной инструкции.

Чтобы получить более подробную информацию об оборудовании Kemppi, обратитесь в компанию Kemppi Oy, к официальному дилеру компании или посетите веб-сайт www.kemppi.com.

Предоставленные в данной инструкции технические характеристики могут быть изменены без предварительного уведомления.

Важные замечания

Разделы инструкции, требующие особого внимания с целью снижения опасности повреждения оборудования или травматизма персонала, обозначены пометкой «**ВНИМАНИЕ!**». Внимательно прочитайте эти разделы и следуйте содержащимся в них указаниям.

1.2 Сведения об оборудовании серии FastMig Pulse

FastMig™ Pulse 350 и 450 – это сварочные источники питания стабилизированного постоянного тока (CC)/ постоянного напряжения (CV), предназначенные для профессиональной сварки в сложных условиях. Они подходят для импульсной синергетической сварки MIG/MAG, синергетической сварки 1-MIG/MAG, а также стандартной сварки MIG/MAG и MMA на постоянном токе при подключенных механизмах подачи проволоки FastMig MXF. Входящая в комплект поставки панель настройки P65 предназначена для выбора, регулирования и управления сварочной системой до начала и во время эксплуатации системы.

Серия оборудования FastMig Pulse 350/450 предлагает технические и коммерческие решения для сварки, пригодные для использования на различных производствах – от предприятий по изготовлению листового металла до предприятий тяжелой промышленности. Также для эксплуатации с этим оборудованием предлагаются инновационные системы подачи сварочной проволоки на большие расстояния, включая SuperSnake GT02S/GT02SW.

Заявление об ограничении ответственности

Несмотря на то, что для обеспечения точности и полноты сведений, представленных в этой инструкции, были приложены все усилия, компания не несет ответственности за возможные ошибки и упущения. Компания Kemppi оставляет за собой право изменять технические характеристики описанного оборудования в любое время без предварительного уведомления. Запрещается копирование, запись, воспроизведение или передача содержания данной инструкции без предварительного согласия компании Kemppi.

RU

2. МОНТАЖ

2.1 Перед работой

Оборудование упаковано в специальные коробки для транспортировки. Однако перед началом эксплуатации обязательно следует убедиться в том, что оборудование не было повреждено во время транспортировки.

Также убедитесь в том, что вы получили заказанные компоненты и необходимые инструкции по эксплуатации, как описано в кратком руководстве. Упаковка оборудования подлежит переработке.

ВНИМАНИЕ! При переноске оборудования всегда поднимайте его за ручку. Ни в коем случае не тяните оборудование за кабель сварочной горелки или другие кабели.

Условия эксплуатации

Данное оборудование пригодно для использования как в помещении, так и на улице. Обязательно убедитесь в том, что вентиляционные отверстия аппарата не заблокированы. Рекомендуемый диапазон рабочих температур: от -20 до +40 °С.

Обязательно прочтите находящиеся в данном руководстве инструкции по технике безопасности, касающиеся условий эксплуатации.

2.2 Распределительная сеть

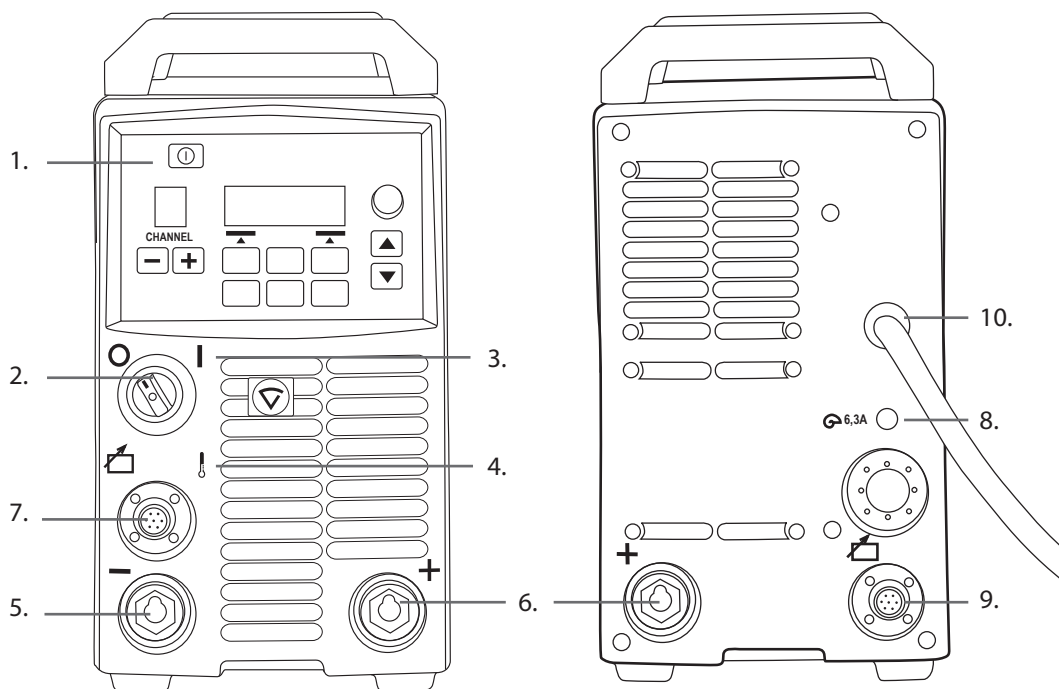
Все стандартные электротехнические устройства без специальных цепей генерируют гармонические токи в распределительную сеть. Высокие значения гармонического тока могут привести к порче или неисправностям некоторых видов оборудования.

FastMig™ Pulse 350 и 450:

Это оборудование соответствует стандарту IEC 61000-3-12 при условии, что мощность при коротком замыкании (S_{sc}) больше или равна 5,5 МВА в точке подключения между пользовательским источником питания и коммунальной электросетью.

Ответственный за установку или пользователь оборудования обязан обеспечить, в случае необходимости проконсультировавшись с оператором распределительной сети, подключение оборудования только к источнику питания, мощность которого при коротком замыкании (S_{sc}) выше или равна 5,5 МВА.

2.3 Краткое описание оборудования



1. Панель настройки «Arc Wizard P65»
2. Главный выключатель — Вкл./Выкл.
3. Сигнальная лампа — Вкл./Выкл.
4. Индикаторная лампа термозащиты
5. Разъем сварочного кабеля - отрицательный полюс
6. Разъем сварочного кабеля + положительный полюс
7. Разъем кабеля управления
8. Предохранитель – 6,3 А с задержкой срабатывания
9. Разъем кабеля управления
10. Сетевой кабель

2.4 Размещение оборудования

Оборудование должно быть установлено на прочной горизонтальной сухой поверхности, которая предотвращает попадание в оборудование пыли и других загрязнений через охлаждающие воздушные потоки. Желательно разместить оборудование на соответствующей тележке, чтобы оно находилось выше уровня пола.

Замечания по размещению оборудования

- Наклон основания не должен превышать 15 градусов.
- Обеспечьте свободную циркуляцию охлаждающего воздуха. Свободное пространство вокруг передней и задней сторон оборудования должно быть не менее 20 см, что необходимо для циркуляции охлаждающего воздуха.
- Оборудование должно быть защищено от сильного дождя и прямых солнечных лучей.

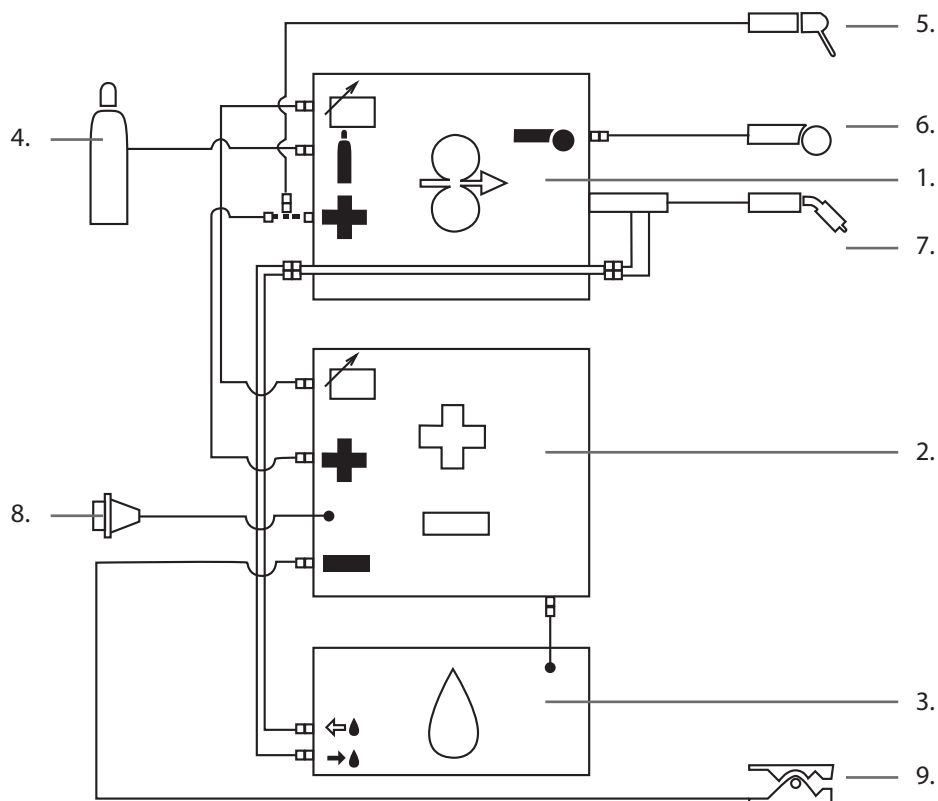
Не допускается эксплуатация оборудования под дождем, поскольку класс защиты оборудования (IP23S) допускает только консервацию или хранение на открытом воздухе.

ВНИМАНИЕ! Ни в коем случае не направляйте на оборудование искры от шлифовальной машинки.

2.5 Подсоединение кабелей

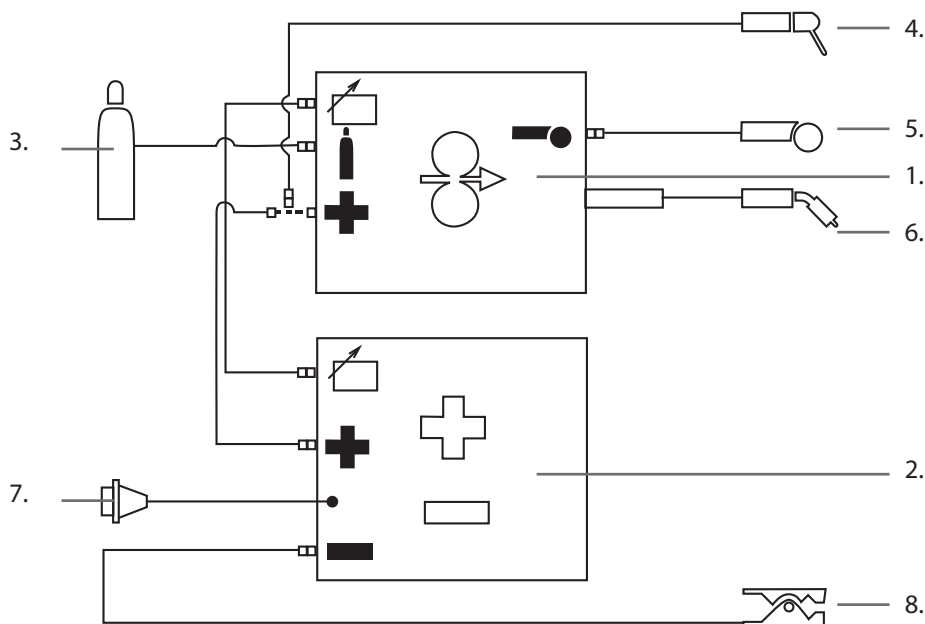
ВНИМАНИЕ! Перед использованием оборудования всегда проверяйте исправность соединительного кабеля, шланга защитного газа, кабеля/зажима заземления и силового кабеля. Убедитесь в том, что разъемы правильно соединены. Ослабленные соединения могут стать причиной ухудшения сварочных характеристик и повреждения разъемов.

2.5.1 Система с жидкостным охлаждением: FastMig Pulse + MXF + FastCool 10



1. Механизм подачи проволоки MXF
2. Источник питания FastMig Pulse
3. Блок жидкостного охлаждения FastCool и разъем кабеля питания
4. Шланг подачи газа
5. Держатель электродов MMA
6. Пульт дистанционного управления
7. Сварочная горелка с жидкостным охлаждением
8. Сетевой кабель
9. Кабель заземления и зажим

2.5.2 Система с воздушным охлаждением: FastMig Pulse + MXF



1. Механизм подачи проволоки MXF
2. Источник питания FastMig Pulse
3. Шланг подачи газа
4. Держатель электродов ММА
5. Пульт дистанционного управления
6. Сварочная горелка с воздушным охлаждением
7. Сетевой кабель
8. Кабель заземления и зажим

2.5.3 Подключение к сети электропитания

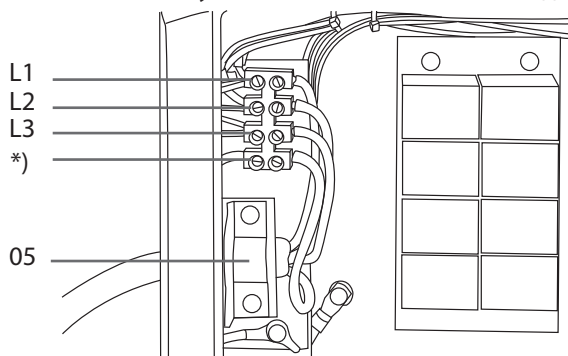
В стандартный комплект поставки источников питания FastMig входит сетевой кабель длиной 5 м. Сетевой штепсель не устанавливается на заводе Kemppi.

ВНИМАНИЕ! Если в соответствии с нормами конкретной страны требуется другой кабель питания, силовой кабель необходимо заменить согласно этим нормам. Подсоединение и монтаж сетевого кабеля и штепсельного разъема должны выполняться только работником, имеющим соответствующую квалификацию.

Для монтажа сетевого кабеля снимите крышку оборудования. Источники питания FastMig Pulse можно подключать к питанию от трехфазной сети переменного тока 400 В.

При замене сетевого кабеля необходимо учитывать следующее:

Кабель проводится в оборудование через отверстие на задней панели и крепится кабельным хомутом (05). Фазные провода кабеля подсоединяются к разъемам L1, L2 и L3. Провод заземления зелено-желтого цвета подсоединяется к маркированному разъему. Если вы используете 5-жильный кабель, не подсоединяйте нейтральный провод.



*) В кабелях типа S имеется заземляющий провод зелено-желтого цвета.

2.5.4 Сварочные кабели и кабели заземления

Кетрри всегда рекомендует использовать высококачественные медные кабели с достаточной площадью сечения. Сечение кабеля следует выбирать с учетом планируемых сварочных операций.

Медные сварочные кабели сечением 50 мм² могут использоваться в умеренном режиме эксплуатации для стандартной или синергетической сварки 1-MIG. Однако при использовании процесса импульсной сварки MIG/MAG и/или использовании более длинных кабелей и/или большей мощности сварки, возрастают потери напряжения и, следовательно, соединительные силовые кабели и кабели заземления меньшего сечения будут ограничивать сварочные характеристики оборудования.

- FastMig Pulse 350 – от 70 до 90 мм²
- FastMig Pulse 450 – от 70 до 90 мм²

В приведенной ниже таблице указаны типовые допустимые нагрузки медных кабелей с резиновой изоляцией при температуре окружающего воздуха 25 °С и температуре проводников 85 °С.

Кабель	Рабочий цикл (ПВ)			Потери напряжения / 10 м
	100 %	60 %	30 %	
50 мм ²	285 А	370 А	520 А	0,35 В / 100 А
70 мм ²	355 А	460 А	650 А	0,25 В / 100 А
95 мм ²	430 А	560 А	790 А	0,18 В / 100 А

Перегрузка сварочных кабелей не допускается, так как она может привести к потерям напряжения и перегреву.

ВНИМАНИЕ! Всегда проверяйте исправность кабеля заземления и зажима. Убедитесь, что металлическая поверхность, к которой подсоединяется кабель, очищена от окислов металла и краски. Убедитесь в том, что разъем на источнике питания закреплен правильно.

2.5.5 Подключение к механизму подачи проволоки

Кетрри предлагает широкий выбор комплектов соединительных кабелей для различных условий эксплуатации. В их конструкции используются только материалы, отвечающие требованиям зарубежных рынков компании Кетрри.

При надлежащем использовании комплекты кабелей Кетрри обеспечивают высокие сварочные характеристики и эксплуатационную надежность.

Перед использованием всегда проверяйте состояние кабельного комплекта и правильность крепления разъемов. Ослабленные соединения ухудшают сварочные характеристики и могут стать причиной повреждения разъемов в результате нагревания.

Чтобы правильно подключить и сконфигурировать кабельный комплект – см. схематические чертежи 2.5.1 и 2.5.2.

ВНИМАНИЕ! Источники питания FastMig 350/450 предназначены для эксплуатации ТОЛЬКО с механизмами подачи проволоки МХФ.

3. ЭЛЕМЕНТЫ УПРАВЛЕНИЯ

3.1 Главный выключатель питания

При переводе выключателя включения/выключения в положение «I» загорается предупреждающая контрольная лампа – установка готова к работе. Всегда включайте и выключайте установку сетевым выключателем источника питания. Ни в коем случае не используйте сетевые штепсельные разъемы в качестве выключателей.

3.2 Контрольные лампы

Контрольные лампы установки сообщают о ее рабочем состоянии:

Горящая зеленая контрольная лампа указывает на то, что установка включена, готова к работе и подключена к питанию от сети с помощью главного выключателя источника питания, который находится в положении «I».

Горящая оранжевая лампа показывает, что цепь термозащиты включена в результате повышенных рабочих нагрузок, превышающих значения расчетного рабочего цикла. Охлаждающий вентилятор будет продолжать работать и охлаждать устройство. Если лампа не горит, установка опять готова к сварке.

3.3 Работа охлаждающего вентилятора

Источники питания FastMig Pulse охлаждаются двумя одновременно работающими вентиляторами.

- Вентилятор включается сразу после того как главный выключатель будет переведен в положение «I».
- Вентилятор запускается во время сварки, когда установка нагревается до рабочей температуры, и работает в течение 1–10 минут по окончании сварки в зависимости от завершеного цикла сварки.

3.4 Ручная дуговая сварка металлическим электродом

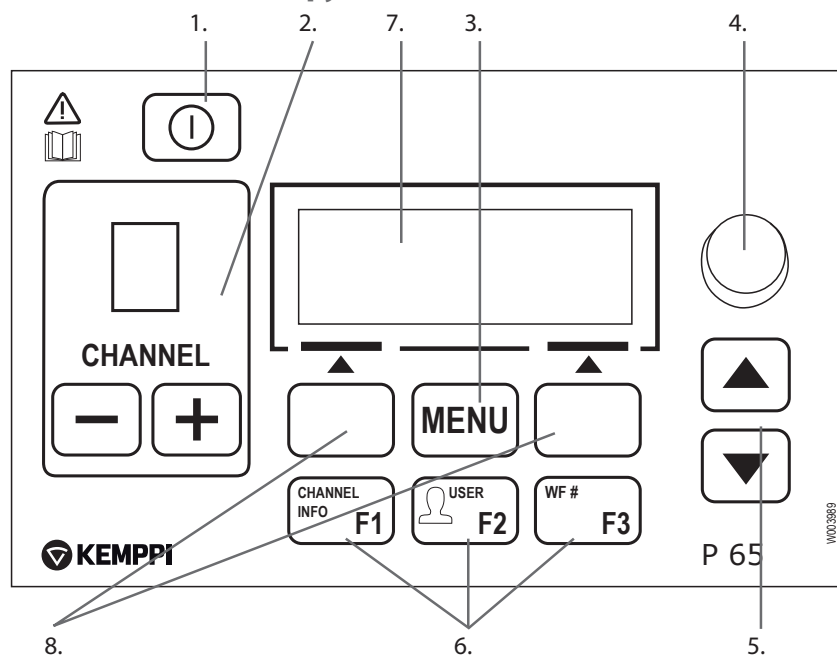
Источник питания FastMig Pulse можно использовать для сварки электродами MMA при подключении механизма подачи проволоки FastMig MXF и функциональной панели PF. Функция MMA является дополнительной в оборудовании FastMig Pulse, поэтому ее можно активировать, купив соответствующую лицензию для процесса MMA. См. коды для заказа. Источник питания FastMig Pulse не поддерживает процесс MMA, если к нему не подключен механизм подачи проволоки MXF.

4. ПАНЕЛЬ УПРАВЛЕНИЯ P 65

Области применения сварки различаются, поэтому оборудование требует адаптации. Оборудование FastMig Pulse оснащено интерфейсом Arc Wizard P65 с четким ЖК-дисплеем и логичным меню. Меню Arc Wizard позволяет оператору точно регулировать значения, адаптировать и управлять процессом дуговой сварки и работой системы до сварки, в процессе сварки и после нее.

Далее подробно описано расположение элементов на панели управления, эксплуатация панели и ее настройка. Для каждой команды меню приведены опции меню и их описания.

4.1 Расположение и функции кнопок



1. Кнопка включения/выключения

- Короткое нажатие возвращает панель к первоначальному виду по умолчанию (информацию о каналах).
- Длительное нажатие (> 5 с) включает или выключает панель P 65 и панель механизма подачи проволоки PF 63/65.
- Удерживание этой кнопки нажатой в процессе включения устройства восстанавливает заводские настройки. Перед восстановлением панель запросит подтверждения.
- Если панель P 65 выключена и панель PF 63/65 механизма подачи проволоки включена, панель P 65 включается и автоматически связывается с панелью механизма подачи проволоки.

ВНИМАНИЕ! Эта кнопка подает питание на панель управления. Для включения и выключения источника питания используйте главный выключатель на передней панели источника питания.

2. Кнопки выбора канала сварки

Аппарат FastMig Pulse предоставляет 100 каналов памяти (10 для каждого пользователя) для хранения параметров часто выполняемых сварочных работ.

- Для переключения между каналами памяти используются кнопки + и –.
- Чтобы сохранить параметры новой сварочной операции в пустой канал памяти, нажмите экранную кнопку под текстом NOVİY.

3. Кнопка MENU

Кнопка MENU предназначена для входа в список главного меню. Далее выполняйте указания, отображаемые на экране.

Список главного меню панели управления P 65	
Pravka Kanala	Внесение изменений в существующий канал сварки
Identif Polzovatelya	Выбор одного пользователя из десяти возможных
Parametry Svarki	Проверка значений, использованных при последней сварочной операции
Menu Config Systemy	Отображение конфигурации устройства и информации
Jazyk	Выбор языка меню
Vybor PodUstr(WF#)	Выбор другого параллельного механизма подачи проволоки для настройки
MMA On/Off	Активация сварки MMA

4. Регулировочная ручка

Поверните ручку, чтобы изменить значение выбранного параметра. В режиме MMA, если панель находится в первоначальном виде по умолчанию (информацию о каналах), эта ручка может использоваться для регулировки тока.

5. Кнопки работы с меню

Воспользуйтесь кнопками вверх и вниз для выбора пункта выше или ниже в структуре меню. В режиме MMA, если панель находится в первоначальном виде по умолчанию (информацию о каналах), кнопки вверх/вниз могут использоваться для регулировки функции Arcforce.

6. Кнопки быстрого выбора команд меню

- **F1 (CHANNEL INFO)** отображает основные данные, сохраненные в отображаемом канале. При многократном нажатии кнопки F1 отображается более подробная информация о выбранном канале памяти. Удерживание кнопки F1 нажатой в процессе включения устройства восстанавливает английский язык в качестве языка меню.
- **F2 (USER)** позволяет просматривать и выбирать пользователей: 1...10, Administrator. Если выбран режим MMA, можно выбрать только вариант «Administrator».
- **F3 (WF#)** используется для выбора другого механизма подачи проволоки для настройки. Панель позволяет выбрать только номера подключенных к системе механизмов подачи проволоки.

***ВНИМАНИЕ!** Аппарат FastMig Pulse позволяет подключать до 4 механизмов подачи проволоки к одному источнику питания. Одновременно активным может быть только один механизм подачи проволоки, который необходимо выбрать перед тем, как он будет использоваться.*

7. ЖК-дисплей меню

8. Экранные кнопки для выбора команд меню

Эти кнопки предназначены для выбора команд меню. Их назначение зависит от выбранных пунктов меню. Функция указывается на дисплее.

4.2 Использование меню

4.2.1 Выбор языка интерфейса

По умолчанию в качестве языка меню используется английский язык. Чтобы выбрать другой язык меню:

1. Подключите кабель питания от электросети и включите главный выключатель источника питания.
 - Если это первое включение системы (на дисплее отображается текст SISTEMA OFF), возможно, придется нажать и удерживать кнопку **POWER ON** в левой верхней части панели управления P 65. Удерживайте кнопку в течение 5 секунд.
2. Нажмите кнопку **MENU**, чтобы открыть главное меню, содержащее 7 пунктов.
 - По списку пунктов меню можно перемещаться с помощью кнопок со стрелками вверх и вниз.
 - При переходе между пунктами меню текущий выбранный пункт отображается в нижней части экрана и обозначается как 1/7, 2/7, 3/7 и т. д.
 - Выбранный пункт меню отмечается черным курсором в виде стрелки.
3. Перейдите к пункту **JAZYK (5/7)** и нажмите экранную кнопку **VYBOR**.
4. Выберите требуемый язык и нажмите экранную кнопку **VYBOR/SOHRANI**. Теперь выбор языка подтвержден, и эта настройка сохранится до тех пор, пока вы ее не поменяете.

4.2.2 Каналы памяти

Вы можете иметь несколько настроек параметров сварки для использования в различных областях сварки. Эти настройки (или сварочные работы) хранятся в чипе памяти механизма подачи проволоки.

В одном аппарате FastMig Pulse можно создать до 10 профилей пользователей, и каждому профилю назначить до 10 каналов памяти. Таким образом, в общей сложности имеется 100 каналов памяти для хранения параметров часто выполняемых сварочных работ. Кроме того, предусмотрено 10 каналов памяти для MMA.

Чтобы создать новую сварочную операцию, необходимо установить требуемые параметры сварки, а затем сохранить их в канал памяти по вашему выбору.

Перед началом сварки достаточно всего лишь выбрать номер соответствующего канала памяти на панели управления источника питания или механизма подачи проволоки и начать работу. Панель управления механизма подачи проволоки оснащена только необходимыми в повседневной работе элементами управления, что упрощает сварку и повышает ее удобство.

Пользователь может использовать и изменять содержимое любого канала памяти, если канал не заблокирован с помощью четырехзначного PIN-кода администратора.

4.2.3 Создание первого канала памяти

При первом использовании аппарата FastMig Pulse, не имеющего сохраненных каналов памяти, выполните описанные ниже действия, чтобы создать первый канал памяти.

1. Включите аппарат с помощью главного выключателя. Чтобы включить панель управления P 65, возможно, придется нажать и удерживать кнопку **включения питания** в течение 5 секунд.
2. Открывается пустой канал памяти. Нажмите экранную кнопку **NOVIY**.
3. При выбранном пункте **Sozdat Noviy** нажмите экранную кнопку **VYBOR**.
4. Выберите требуемый сварочный процесс и другие сварочные параметры.
 - Для перехода между пунктами меню используйте кнопки со **стрелками вверх и вниз**.
 - Подтвердите выбор нажатием экранной кнопки **VYBOR**.
5. После завершения выбора всех настроек нажмите экранную кнопку **SOHRANI**, чтобы сохранить настройки в активном канале памяти.

4.2.4 Создание первого канала памяти MMA

При первом использовании аппарата FastMig Pulse, не имеющего сохраненных каналов памяти MMA, выполните описанные ниже действия, чтобы создать первый канал памяти MMA.

1. Нажмите кнопку **MENU**, чтобы открыть главное меню.
2. С помощью кнопок со стрелками вверх и вниз выберите **MMA On/Off** и нажмите **VYBOR**.
 - Открывается экран Rezhim MMA
3. С помощью регулировочной ручки выберите ON и нажмите **VYBOR**.
 - Открывается пустой канал памяти MMA.
4. После открытия пустого канала памяти MMA нажмите экранную кнопку **NOVIY**.
5. При выбранном пункте **Sozdat Noviy** нажмите экранную кнопку **VYBOR**.
6. Выберите MMA и любые другие параметры.
7. После завершения выбора всех настроек нажмите экранную кнопку **SOHRANI**, чтобы сохранить настройки в активном канале памяти.

4.2.5 Создание и изменение каналов памяти

1. Нажмите кнопку **MENU**, чтобы открыть главное меню.
2. При выбранном пункте **Pravka Kanala** нажмите **VYBOR**.
3. Выберите номер изменяемого канала и нажмите **VYBOR**.
 - Для перехода между номерами каналов используйте кнопки со **стрелками вверх и вниз**.
 - Чтобы просмотреть параметры отображаемого канала, воспользуйтесь кнопкой **Channel Info (F1)**.
 - Чтобы создать новый канал, выберите канал, отмеченный как **(Pusto)**.
4. С помощью меню выберите необходимые опции и параметры.
 - Для перехода между пунктами меню используйте кнопки со **стрелками вверх и вниз**.

- Подтвердите выбор нажатием экранной кнопки **VYBOR**.
 - См. раздел с информацией о сварочных параметрах и функциях в настоящем руководстве.
5. После завершения выбора всех настроек нажмите экранную кнопку **SOHRANI**, чтобы сохранить настройки в выбранном канале памяти.

После создания канала памяти система будет готова к сварке. Выберите требуемый канал памяти на панели управления механизма подачи проволоки, установите мощность сварки и длину дуги и начните сварку.

4.3 Сварочные параметры и функции

4.3.1 Сварочные параметры

MIG

WFSpeed	0,7–25 м/мин.		пошагово 0,05 м/мин, если WFSpeed < 5 м/мин. и пошагово 0,1 м/мин, если WFSpeed > 5 м/мин.
WFS-Max			Установка предела максимальной скорости подачи проволоки (WFSpeed).
WFS-Min			Установка предела минимальной скорости подачи проволоки (WFSpeed)
Napryazh	8,0–50,0 В	пошагово 0,1 В	Управление длиной дуги
Napryazh Max			Установка предела максимального значения напряжения
Napryazh Min			Установка предела минимального значения напряжения
Dinamika	-9 ... +9	Заводская настройка: 0	Управление поведением дуги в период короткого замыкания. Чем меньше значение, тем «мягче» дуга. Чем выше значение, тем «жестче» дуга.

1-MIG

WFSpeed	0,7–25 м/мин. *		пошагово 0,05 м/мин, если WFSpeed < 5 м/мин. и пошагово 0,1 м/мин, если WFSpeed > 5 м/мин.
WFS-Max			Установка предела максимальной скорости подачи проволоки (WFSpeed).
WFS-Min			Установка предела минимальной скорости подачи проволоки (WFSpeed)
TochnayaNastr	-9,0 ... +9,0	Заводская настройка: 0,0 (= точка дуги) шаг 0,5	Регулировка напряжения дуги кривой в установленных пределах. Другими словами, выполняется регулировка длины дуги в установленных пределах.
TochnNastrMax	-9,0 ... +9,0	шаг 0,5	Установка предела максимальной длины дуги
TochnNastrMin	-9,0 ... +9,0	шаг 0,5	Установка предела минимальной длины дуги
Dinamika	-9 ... +9	Заводская настройка: 0	Управление поведением дуги в период короткого замыкания. Чем меньше значение, тем «мягче» дуга. Чем выше значение, тем «жестче» дуга.

ИМПУЛЬСНАЯ СВАРКА MIG

WFSpeed	0,7–25 м/мин. *		пошагово 0,05 м/мин, если WFSpeed < 5 м/мин. и пошагово 0,1 м/мин, если WFSpeed > 5 м/мин.
WFS-Max			Установка предела максимальной скорости подачи проволоки (WFSpeed).

WFS-Min			Установка предела минимальной скорости подачи проволоки (WFSpeed)
TochnayaNastr	-9,0 ... +9,0	Заводская настройка: 0,0 (= точка дуги) шаг 0,5	Регулировка базового тока дуги кривой в установленных пределах. Другими словами, выполняется регулировка длины дуги в установленных пределах.
TochnNastrMax	-9,0 ... +9,0	шаг 0,5	Установка предела максимальной длины дуги
TochnNastrMin	-9,0 ... +9,0	шаг 0,5	Установка предела минимальной длины дуги
Dinamika	-9 ... +9	Заводская настройка: 0	Управление поведением дуги в период короткого замыкания. Чем меньше значение, тем «мягче» дуга. Чем выше значение, тем «жестче» дуга.
Tok Imulsov	-10% ... +15%	Заводская настройка: 0%	Уменьшение импульсного тока кривой при максимуме 10% и увеличение при максимуме 15%.

СВАРКА MIG С ДВОЙНЫМИ ИМПУЛЬСАМИ

WFSpeed	0,7–25 м/мин. *		пошагово 0,05 м/мин, если WFSpeed < 5 м/мин. и пошагово 0,1 м/мин, если WFSpeed > 5 м/мин.
WFS-Max			Установка предела максимальной скорости подачи проволоки (WFSpeed).
WFS-Min			Установка предела минимальной скорости подачи проволоки (WFSpeed)
TochnayaNastr	-9,0 ... +9,0	Заводская настройка: 0,0 (= точка дуги) шаг 0,5	Регулировка базового тока дуги кривой в установленных пределах. Другими словами, выполняется регулировка длины дуги в установленных пределах.
TochnNastrMax	-9,0 ... +9,0	шаг 0,5	Установка предела максимальной длины дуги
TochnNastrMin	-9,0 ... +9,0	шаг 0,5	Установка предела минимальной длины дуги
Dinamika	-9 ... +9	Заводская настройка: 0	Управление поведением дуги в период короткого замыкания. Чем меньше значение, тем «мягче» дуга. Чем выше значение, тем «жестче» дуга.
Tok Imulsov	-10% ... +15%	Заводская настройка: 0 %	Уменьшение импульсного тока кривой при максимуме 10% и увеличение при максимуме 15%.
AmplDPulse	0,1–3,0 м/мин.	Заводская настройка: KRIV	Регулировка диапазона скорости подачи проволоки (WFSpeed) с шагом 0,1 м/мин. Значение определяется сварочной программой.
ChastDPulse	0,4–8,0 Гц	Заводская настройка: KRIV	Регулировка частоты двойных импульсов с шагом 0,1 Гц. Значение определяется сварочной программой.

RU

WISERROOT / WISETHIN

WFSpeed	0,7–14 м/мин. *		пошагово 0,05 м/мин, если WFSpeed < 5 м/мин. и пошагово 0,1 м/мин, если WFSpeed > 5 м/мин.
WFS-Max			Установка предела максимальной скорости подачи проволоки (WFSpeed).
WFS-Min			Установка предела минимальной скорости подачи проволоки (WFSpeed)
BazoviyTok	-50 ... +50		Регулировка базового тока дуги кривой (длины дуги) в установленных пределах.
BazoviyTokMax	-50 ... +50	с шагом 1%	Установка предела максимальной «длины дуги»

BazoviyTokMin	-50 ... +50	с шагом 1%	Установка предела минимальной «длины дуги».
FormiruushImpuls	-30 ... +30		Регулировка базового тока дуги кривой в установленных пределах. Другими словами, управление давлением дуги.
FormImpulsMax	-30 ... +30	с шагом 1%	Установка предела максимального значения формирующего импульса.
FormImpulsMin	-30 ... +30	с шагом 1%	Установка предела минимального значения формирующего импульса.
StartTime	-9 ... +9	Заводская настройка: 0	Установка времени, в течение которого дуга сохраняет свойства как при стандартной синергетической сварке MIG/MAG после старта. Обеспечивает нагрев для старта дуги.
StartVoltage	-30 ... +30	Заводская настройка: 0	Настройка напряжения дуги, используемая во время старта (StartTime). Другими словами, выполняется регулировка длины дуги во время старта (StartTime).

* Различные сварочные программы могут накладывать дополнительные ограничения на диапазон значений.

ПРОЦЕСС ММА

Tok	14–350 A / 450 A		Сварочный ток
Tok Max	14–350 A / 450 A		Установка предела максимального значения тока
Tok Min	14–350 A / 450 A		Установка предела минимального значения тока
Sila Dugi	-9 ... +9	Заводская настройка: 0	Управление поведением дуги в период короткого замыкания. Чем меньше значение, тем «мягче» дуга. Чем выше значение, тем «жестче» дуга.
MoshnostStartImpul	-9 ... +9	Заводская настройка: 0	Регулировка зажигания дуги.

4.3.2 Функции сварки

ДРУГИЕ ПРОЦЕССЫ

2T/4T	2T, 4T, MATCHLOG или POLZ	Заводская настройка POLZ=> ПОЛЬЗОВАТЕЛЬ может свободно выбирать логику переключения	Настройка логики переключения.
GoryachiStart	ON, OFF или POLZ	Заводская настройка POLZ => ПОЛЬЗОВАТЕЛЬ может свободно включать или выключать режим GoryachiStart.	
UrovenGorStart	-50 ... +100 %	с шагом 1 %. Заводская настройка: 40 %.	
VremaGorStart	0,0–9,9 с	шаг 0,1 с. Заводская настройка: 1,2 с.	
Zavarka Cratera	ON, OFF, POLZ	Заводская настройка POLZ => ПОЛЬЗОВАТЕЛЬ может свободно включать или выключать режим Zavarka Cratera.	

Mosh na Starte	10–250 %	Заводская настройка: 100%.	Настройка уровня кривой, где начнется заварка кратера.
ZavKratKonc	10–250 %, не выше, чем при старте.	с шагом 1 %. Заводская настройка: 30 %.	Настройка уровня кривой, где закончится заварка кратера.
VremaZapolCrat	0,0 – 10,0 с	шаг 0,1 с. Заводская настройка: 1,0 с.	Время возрастания и уменьшения тока для Zavarka Cratera
4T Zavarka Krat	On или OFF	Заводская настройка: OFF	ON (ВКЛ.): если выбран 4-тактный режим (4T), время заварки кратера составит не меньше времени периода, установленного в режиме VremaZapolCrat или же столько, сколько будет нажат курок горелки. OFF (ВЫКЛ.): если выбран 4-тактный режим (4T), заварка кратера будет продолжаться пока нажат курок горелки.
ZamedlStart	10–99 %	с шагом 1 %. OFF, KRIV (OFF = 100 %)	Заводская настройка KRIV (значение замедления проволоки на старте (ZamedlStart) определяется в соответствии с выбранной сварочной программой).
MoshnostStartImpul	-9 ... +9	Заводская настройка: 0	Регулировка зажигания дуги.

WISERROOT / WISETHIN

2T/4T	2T, 4T, MATCHLOG или POLZ	Заводская настройка POLZ=> ПОЛЬЗОВАТЕЛЬ может свободно выбирать логику переключения	Настройка логики переключения.
GoryachiStart	ON, OFF или POLZ	Заводская настройка POLZ => ПОЛЬЗОВАТЕЛЬ может свободно включать или выключать режим GoryachiStart.	
UrovenGorStart	-50 ... +100 %	с шагом 1 %. Заводская настройка: 40 %.	
VremaGorStart	0,0–9,9 с	шаг 0,1 с. Заводская настройка: 1,2 с.	
Zavarka Cratera	ON, OFF, POLZ	Заводская настройка POLZ => ПОЛЬЗОВАТЕЛЬ может свободно включать или выключать режим Zavarka Cratera.	
Mosh na Starte	10–250 %	Заводская настройка: 100%.	Настройка уровня кривой, где начнется заварка кратера.
ZavKratKonc	10–250 %, не выше, чем при старте	с шагом 1 %. Заводская настройка: 30 %.	
VremaZapolCrat	0,0 – 10,0 с	шаг 0,1 с. Заводская настройка: 1,0 с.	

4T Zavarka Krat	On или OFF	Заводская настройка: OFF	ON (ВКЛ.): если выбран 4-тактный режим (4T), время заварки кратера составит не меньше времени периода, установленного в режиме VremеZapolCrat или же столько, сколько будет нажат курок горелки. OFF (ВЫКЛ.): если выбран 4-тактный режим (4T), заварка кратера будет продолжаться пока нажат курок горелки.
ZamedlStart	10–99 %	с шагом 1 %. OFF, KRIV (OFF = 100%)	Заводская настройка KRIV (значение замедления проволоки на старте (ZamedlStart) определяется в соответствии с выбранной сварочной программой).

РАСШИРЕННЫЕ ФУНКЦИИ

WisePenet	ON или OFF		Выбор режима контроля глубины провара
Penet%(123A)	-30 ... +30 %	Заводская настройка: 0 %	Настройка Wise глубины провара в %. Установка значения силы тока провара.
WiseFusion	ON или OFF		Выбор функции WiseFusion
WiseFusion%	10–60 % или KRIV	Заводская настройка: KRIV	Когда функция WISE FUSION включена (ON), она контролирует количество коротких замыканий дуги. Чем меньше значение, тем меньше коротких замыканий в дуге. Чем больше значение, тем больше коротких замыканий в дуге.
MenuMatchLog			
—> UrovenMinilog	-99 ... +125	Заводская настройка: 20 %	Настроить уровень силы тока MiniLog

МЕНЮ КОНФИГУРАЦИИ СИСТЕМЫ

Vodoohlazhdenie	Управление водяным охладителем: OFF / AUTO / ON.	Заводская настройка: AUTO	OFF: водяной охладитель всегда выключен (OFF). AUTO: автоматическое управление водяным охладителем включено (ON). Водяной охладитель включается при начале сварки и выключается через паузу по окончании сварки. ON: Водяной охладитель всегда включен (ON).
Dlina Kabelya	Длина кабеля: 10–100 м, с шагом 5 м.	Заводская настройка: 10 м	Настройка длины сварочного кабеля для оптимизации управления дугой.
Kalibrovk	Точка калибровки точной настройки: 0,0 В/100 А – 10 В/100 А, с шагом 0,1 В.	Заводская настройка: 1,0 В/100 А	Компенсация изменяющегося сопротивления кабеля.
Sistemnye Chasy		Настройки системных часов	

Informac Ustroistva	Системные сведения об устройстве: DevSW: Версия ПО устройства. SysSW: Версия ПО системы (основная версия ПО). BootSW: Версия загрузочного ПО. SW Item: Номер позиции ПО (номер IFS). SerNom: Серийный номер устройства. InfoPro: ФИО программиста Data: Дата программирования.		
Vernut Nastoiki	Пользователь 1 (один из десяти пользователей) Канал: Выбранный пользователь может восстановить в виде резервных копий каналы памяти по одному. Каналы памяти других пользователей не изменяются. Установочные настройки не изменяются.		
	Пользователь 1 (один из десяти пользователей) Все каналы: Выбранный пользователь может восстановить все каналы памяти (0-9) из резервных копий за один раз. Каналы памяти других пользователей не изменяются. Установочные настройки не изменяются.		
	VosstZavodNastr: Все каналы (всех пользователей) удаляются. Резервные каналы всех пользователей удаляются. Восстанавливаются все установочные настройки по умолчанию.		
Licence Menu	<p>Licence Code позволяет вводить код лицензии:</p> <ul style="list-style-type: none"> - Стрелки «вверх-вниз» используются для выбора положения цифры кода. - Импульсное кодирующее устройство используется для выбора цифры кода (0–255), которую необходимо ввести. - Экранная клавиша справа используется для активации номера лицензии (после ввода всех цифр). Если введен неверный код, отображается предыдущий экран. <p>Licence Timers позволяют проверять оставшееся время использования продуктами Wise с ограниченным временем использования.</p>		
OtlozSvarParam	Диапазон регулировки: 1–60 с, с шагом 1 с.	Заводская настройка: 20 с.	Определяет время отображения данных сварки (Parametry Svarki) после окончания сварки. Дисплей данных сварки Parametry Svarki также выключается, при включении импульсного кодирующего устройства или нажатии любой кнопки.
Zaderzhka Displ	Диапазон регулировки: 1–20, с шагом 1.	Заводская настройка: 10	Определяет время отображения сведений (например, текста «Setting Saved» (Настройка сохранена)). Это время не всегда определяется точно.
VremaPredGaza	Настройка времени подачи газа до сварки: 0,0 с – 9,9 с – KRIV, с шагом 0,1 с.	Заводская настройка: KRIV	KRIV: время подачи газа до сварки определяется сварочной программой. 0,0– 9,9 с: пользовательская настройка времени подачи газа до сварки.
VremaPoslGaz	Настройка времени подачи газа после сварки: 0,0 с – 9,9 с – KRIV, с шагом 0,1 с.	Заводская настройка: KRIV	KRIV: время подачи газа после сварки определяется сварочной программой. 0,0– 9,9 с: пользовательская настройка времени подачи газа после сварки.

Kontrol	Выбор устройства дистанционного управления: POLZ / PANEL / DISTANCIONNIY / GORELKA.	Заводские настройки: POLZ	Эта настройка влияет на выбор блока дистанционного управления сварочной панели (панели PF65). POLZ: пользователь PF65 может свободно выбрать устройство дистанционного управления. PANEL: пользователь PF65 не может выбрать устройство дистанционного управления. Выбор заблокирован и осуществляется с панели (PANEL). DISTANCIONNIY: выбор заблокирован и осуществляется с ручного пульта дистанционного управления (HAND REMOTE). GORELKA: выбор заблокирован и осуществляется с пульта дистанционного управления горелкой (GUN REMOTE).
IdentUstrUprav	Автоматическое дистанционное распознавание: ВКЛ./ВЫКЛ.	Заводская настройка: ON	ON: Распознавание устройств дистанционного управления включено. Сварочная панель (PF65) переключается на настройку PANEL, если исчезает выбранное устройство дистанционного управления. Если разрешена настройка PF65 POLZ (см. Kontrol). OFF: Распознавание устройств дистанционного управления выключено. Выбор устройства дистанционного управления остается неизменным, если выбранный блок дистанционного управления исчезает.
IndicacTokaMIG	ON / OFF	Заводская настройка: OFF	ON: Отображаются предварительно установленные значения тока (A). OFF: Отображается скорость подачи сварочной проволоки (м/мин.).
PredUrRabDvig	1,5–5,0 A	Заводская настройка: 3,5 A	Критический уровень тока на моторе механизма подачи проволоки. Проверьте механизм, настройки подачи проволоки и компоненты горелки.
ZvershPodProv	ON/OFF	Заводская настройка: OFF	ON: Проволока подается вперед в конце сварочного цикла. OFF: Проволока остается неподвижной в конце сварочного цикла.
Avto Protyazhka	ON/OFF	Заводская настройка: ON	Функция автоматической протяжки проволоки в SuperSnake. При установке в ON при нажатии кнопки протяжки проволоки проволока автоматически подается в SuperSnake.
Zashita Gaza	ON/OFF	Заводская настройка: OFF	Включает/выключает предохранительное устройство регулировки газа при условии, что оно установлено.

МЕНЮ АДМИНИСТРАТОРА

Izmenenie PIN Coda	Изменение PIN-кода администратора	Заводской PIN-код: 0000	
Zapros PIN	Настройка запроса PIN-кода: OFF, Zapusk, Menu	Заводская настройка: OFF	<p>OFF: запрос PIN-кода отсутствует.</p> <p>Zapusk: панель настройки (P65) всегда запрашивает PIN-код при включении устройства. Это не влияет на панель PF 65, которая всегда работает без PIN-кода.</p> <p>Menu: панель настройки (P65) запрашивает PIN-код каждый раз при нажатии кнопки MENU, а также когда дисплей находится в режиме отображения сведений о каналах, т. е. при отображении экрана старта. PIN-код запрашивается один раз при входе в меню. После этого кнопку MENU можно нажимать в любое время и PIN-код не будет запрашиваться.</p>

4.3.3 Конфигурация поставляемого ПО для сварки

Конструкция FastMig Pulse предусматривает выбор программного обеспечения, соответствующего требованиям пользователя. После поставки и монтажа в устройство будет установлено программное обеспечение, характеристики которого были оговорены на этапе заказа. В таблицах ниже представлены типовые сварочные программы, но доступны и другие программы. Уточните перечень имеющихся программ у поставщика. Если технические условия поставки согласованы в рамках специального проекта, и вы хотели бы модернизировать оборудование в будущем, вы можете выбрать дополнительное программное обеспечение Wise и Match. Заказ и загрузка этих программных продуктов в ваш аппарат выполняются при помощи программатора Kemppi DataGun.

Продукты Wise и Match предлагают дополнительные решения для проведения сварочных работ. Программные продукты Wise и Match включают в себя специализированные сварочные процессы для (1) сварки корневого прохода и (2) сварки тонколистового металла, (3) автоматического регулирования мощности и (4) определения длины дуги, (5) функции Minilog, а также дополнительные сварочные программы для основных материалов и дополнительную панель.

1. WiseRoot	6265011
2. WiseThin	9991013
3. WisePenetration	9991000
4. WiseFusion	9991014
5. MatchLog	9991017

Интернет-магазин Kemppi DataStore предлагает новые программные пакеты для сварки и специальные расширенные решения для оптимизации характеристик дуги. Пользовательская настройка систем FastMig Pulse позволяет повысить эффективность сварки. Предлагаемые решения разработаны специально с учетом требований широкого спектра условий сварки.

Материалы, специфические сварочные программы и/или решения Wise можно заказать отдельно через DataStore или у местного поставщика.

ПАКЕТ ДЛЯ АЛЮМИНИЯ

Группа	Материал	Ø проволоки (мм)	Защитный газ	Процесс	Номер
Al	AlMg5	1,0	Ar	Импульс/двойной импульс	A01
Al	AlMg5	1,2	Ar	Импульс/двойной импульс	A02
Al	AlMg5	1,6	Ar	Импульс/двойной импульс	A03
Al	AlSi5	1,0	Ar	Импульс/двойной импульс	A11
Al	AlSi5	1,2	Ar	Импульс/двойной импульс	A12

Al	AlSi5	1,6	Ar	Импульс/двойной импульс	A13
Al	AlMg5	1,0	Ar	1-MIG	A01
Al	AlMg5	1,2	Ar	1-MIG	A02
Al	AlMg5	1,6	Ar	1-MIG	A03
Al	AlSi5	1,0	Ar	1-MIG	A11
Al	AlSi5	1,2	Ar	1-MIG	A12
Al	AlSi5	1,6	Ar	1-MIG	A13

ПАКЕТ ДЛЯ НЕРЖАВЕЮЩЕЙ СТАЛИ

Группа	Материал	Ø проволоки (мм)	Защитный газ	Процесс	Номер
Ss	CrNiMo 19 12	0,8	Ar+2%CO ₂	Импульс/двойной импульс	S01
Ss	CrNiMo 19 12	0,9	Ar+2%CO ₂	Импульс/двойной импульс	S02
Ss	CrNiMo 19 12	1,0	Ar+2%CO ₂	Импульс/двойной импульс	S06 Soft
Ss	CrNiMo 19 12	1,2	Ar+2%CO ₂	Импульс/двойной импульс	S04
Ss	CrNiMo 19 12	1,0	Ar+He+CO ₂	Импульс/двойной импульс	S26 Soft
Ss	CrNiMo 19 12	1,2	Ar+He+CO ₂	Импульс/двойной импульс	S24
Ss	CrNiMo 19 12	0,8	Ar+2%CO ₂	1-MIG	S01
Ss	CrNiMo 19 12	0,9	Ar+2%CO ₂	1-MIG	S02
Ss	CrNiMo 19 12	1,0	Ar+2%CO ₂	1-MIG	S03
Ss	CrNiMo 19 12	1,2	Ar+2%CO ₂	1-MIG	S04
Ss	FC-CrNiMo 19 12	1,2	Ar+15–25%CO ₂	1-MIG	S84
Ss	MC-CrNiMo 19 12	1,2	Ar+2%CO ₂	1-MIG	S87

ПАКЕТ ДЛЯ СТАЛИ

Группа	Материал	Ø проволоки (мм)	Защитный газ	Процесс	Номер
Fe	Fe	0,8	Ar+15–25%CO ₂	1-MIG	F01
Fe	Fe	0,9	Ar+15–25%CO ₂	1-MIG	F02
Fe	Fe	1,0	Ar+15–25%CO ₂	1-MIG	F03
Fe	Fe	1,2	Ar+15–25%CO ₂	1-MIG	F04
Fe	Fe	0,8	CO ₂	1-MIG	F21
Fe	Fe	0,9	CO ₂	1-MIG	F22
Fe	Fe	1,0	CO ₂	1-MIG	F23
Fe	Fe	1,2	CO ₂	1-MIG	F24
Fe	Fe Metal	1,2	Ar+15–25%CO ₂	1-MIG	M04
Fe	Fe Metal	1,2	CO ₂	1-MIG	M24
Fe	Fe Rutil	1,2	Ar+15–25%CO ₂	1-MIG	R04
Fe	Fe Rutil	1,2	CO ₂	1-MIG	R14

РАБОЧИЙ ПАКЕТ

Группа	Материал	Ø проволоки (мм)	Защитный газ	Процесс	Номер
Al	AlMg5	1,2	Ar	Импульс/двойной импульс	A02
Al	AlSi5	1,2	Ar	Импульс/двойной импульс	A12
Fe	Fe	1,0	Ar+15–25%CO ₂	Импульс/двойной импульс	F03
Fe	Fe	1,2	Ar+15–25%CO ₂	Импульс/двойной импульс	F04
Ss	CrNiMo 19 12	1,0	Ar+2%CO ₂	Импульс/двойной импульс	S06
Ss	CrNiMo 19 12	1,2	Ar+2%CO ₂	Импульс/двойной импульс	S04
Al	AlMg5	1,2	Ar	1-MIG	A02
Al	AlSi5	1,2	Ar	1-MIG	A12
Fe	Fe	0,9	Ar+15–25%CO ₂	1-MIG	F02
Fe	Fe	1,0	Ar+15–25%CO ₂	1-MIG	F03

RU

Fe	Fe	1,2	Ar+15–25%CO ₂	1-MIG	F04
Fe	Fe	0,9	CO ₂	1-MIG	F22
Fe	Fe	1,0	CO ₂	1-MIG	F23
Fe	Fe	1,2	CO ₂	1-MIG	F24
Fe	Fe Metal	1,2	Ar+15–25%CO ₂	1-MIG	M04
Fe	Fe Metal	1,2	CO ₂	1-MIG	M24
Fe	Fe Rutil	1,2	Ar+15–25%CO ₂	1-MIG	R04
Fe	Fe Rutil	1,2	CO ₂	1-MIG	R14
Ss	CrNiMo 19 12	1,0	Ar+2%CO ₂	1-MIG	S03
Ss	CrNiMo 19 12	1,2	Ar+2%CO ₂	1-MIG	S04
Ss	FC-CrNiMo 19 12	1,2	Ar+15–25%CO ₂	1-MIG	S84

Дополнительные сварочные программы доступны при покупке продуктов MatchCurve и MatchCustom.

Также можно заказать пакеты сварочных программ с функцией WiseFusion.

5. ПОИСК И УСТРАНЕНИЕ ОСНОВНЫХ НЕИСПРАВНОСТЕЙ

ВНИМАНИЕ! Перечисленные проблемы и их возможные причины описаны в общих чертах. Они приведены в качестве примеров некоторых стандартных ситуаций, возможных при эксплуатации FastMig Pulse в нормальных условиях окружающей среды с использованием процесса MIG/MAG.

Проблема	Проверить
Аппарат не работает?	<p>Проверьте, подсоединен ли сетевой штепсель.</p> <p>Проверьте, включено ли сетевое электропитание.</p> <p>Проверьте сетевой предохранитель и/или автомат защиты сети.</p> <p>Проверьте, находится ли выключатель источника питания в положении ON (ВКЛ.).</p> <p>Проверьте, правильно ли закреплен комплект соединительных кабелей и разъемы между источником питания и механизмом подачи проволоки. См. схему в руководстве.</p> <p>Проверьте, подсоединен ли кабель заземления.</p> <p>Проверьте, включены ли функциональные панели – оранжевые кнопки в верхнем левом углу, длительное нажатие.</p>
Загрязненный или некачественный шов?	<p>Проверьте подачу защитного газа</p> <p>Проверьте и отрегулируйте скорость подачи газа.</p> <p>Проверьте, соответствует ли тип газа сварочной операции</p> <p>Проверьте полярность горелки/электрода. Пример: сплошная железная сварочная проволока: кабель заземления должен быть подсоединен к отрицательной клемме (–), а механизм подачи проволоки к положительной клемме (+).</p> <p>Проверьте, выбрана ли соответствующая сварочная программа.</p> <p>Проверьте, выбран ли соответствующий номер канала (операции) на функциональной панели PF65.</p> <p>Проверьте источник питания. Фаза отсутствует?</p>
Нестабильные сварочные характеристики?	<p>Проверьте, правильно ли отрегулирован механизм подачи проволоки.</p> <p>Проверьте, установлены ли соответствующие приводные ролики.</p> <p>Проверьте, правильно ли отрегулировано натяжение катушки проволоки при повышении скорости.</p> <p>Проверьте, не засорен ли направляющий канал горелки. Замените при необходимости.</p> <p>Проверьте, установлен ли направляющий канал горелки, соответствующий диаметру и типу проволоки.</p> <p>Проверьте диаметр, тип и износ контактного наконечника.</p> <p>Проверьте, не перегревается ли горелка при выполнении операции.</p> <p>Проверьте кабельные соединения и зажим заземления.</p> <p>Проверьте настройки сварочных параметров.</p>

Сварочная проволока не подается?	Проверьте механизм подачи сварочной проволоки. Закрыты ли прижимные рычаги? Закройте и отрегулируйте. Проверьте функцию выключателя сварочной горелки. Проверьте, правильно ли прикреплена манжета горелки типа Euro к блоку Euro. Проверьте, не засорен ли направляющий канал горелки. Проверьте диаметр, тип и износ контактного наконечника. Проверьте и используйте другую сварочную горелку.
Сильное разбрызгивание?	Проверьте значения сварочных параметров. Проверьте значения индуктивности/динамики. Проверьте значение компенсации кабеля, если установлены длинные кабели. Проверьте тип газа и расход. Проверьте полярность сварки – соединения кабелей. Проверьте, правильно ли выбран присадочный металл. Проверьте, выбрана ли соответствующая сварочная программа. Проверьте, выбран ли соответствующий номер канала (операции). Проверьте систему подачи сварочной проволоки. Проверьте электропитание – имеется ли 3 фазы?

ВНИМАНИЕ! Оператор может выполнить многие из этих проверок. Однако некоторые проверки, относящиеся к электросети, должны проводиться подготовленным техником, имеющим соответствующее разрешение.

6. НЕИСПРАВНОСТИ В ХОДЕ ЭКСПЛУАТАЦИИ

В случае неисправности оборудования просмотрите приведенные выше рекомендации по поиску и устранению основных неисправностей и проведите некоторые первичные проверки.

Если неисправность не устранена при помощи этих мер, обратитесь в сервисный центр KEMPPi.

6.1 Защита от перегрузки

Желтая сигнальная лампа термозащиты горит, если термостат работает под нагрузкой, не соответствующей указанному рабочему циклу.

Термостат оборудования срабатывает в случае постоянного превышения номинальных значений или при нарушении циркуляции охлаждающего воздуха.

Внутренние вентиляторы охлаждаются оборудование, и после того как сигнальная лампа погаснет, оборудование готово к работе.

6.2 Предохранители цепи управления

Инертный предохранитель номиналом 6,3 А, расположенный на задней панели установки, выполняет защитные функции при подключении вспомогательных устройств.

Используйте предохранители соответствующего типа и номинала, как указано рядом с гнездом предохранителя. Гарантия не распространяется на повреждения, вызванные использованием несоответствующего предохранителя.

6.3 Колебания сетевого напряжения

Первичные контуры оборудования защищены от внезапного динамического повышения напряжения. Конструкция установки допускает работу при постоянном напряжении 3 x 440 В (см. технические данные). Убедитесь, что напряжение поддерживается в допустимых пределах, особенно если питание от сети обеспечивается генератором с двигателем внутреннего сгорания. Если в сети пониженное напряжение (приблизительно ниже 300 В) или повышенное напряжение (приблизительно более 480 В) блок управления автоматически отключает оборудование.

6.4 Потеря фазы в сети питания

Потеря фазы в сети питания заметно ухудшает сварочные характеристики. В некоторых случаях оборудование вообще не будет включаться. Потеря фазы может быть вызвана следующими причинами:

- перегорел сетевой предохранитель;
- неисправен сетевой кабель;
- плохое подсоединение сетевого кабеля к клеммнику или разъему устройства.

7. ТЕХНИЧЕСКОЕ ОБСЛУЖИВАНИЕ

При обдумывании и планировании технического обслуживания учитывайте периодичность использования оборудования и условия его эксплуатации.

Правильная эксплуатация и регулярное техническое обслуживание позволят избежать нежелательных простоев и отказов оборудования.

ВНИМАНИЕ! Отключите аппарат от электросети перед обслуживанием электрокабелей.

7.1 Ежедневное техническое обслуживание

- Проверьте общее состояние сварочной горелки. Удалите брызги металла с контактного наконечника и очистите газовое сопло. Замените изношенные или поврежденные части. Используйте только оригинальные запасные части производства Kemppi.
- Проверьте состояние и соединения компонентов сварочной цепи: сварочной горелки, кабеля и зажима заземления, штепсельных разъемов и соединителей.
- Проверьте состояние подающих роликов, игольчатых подшипников и шпинделей. При необходимости очистите и смажьте подшипники и шпиндели небольшим количеством светлого машинного масла. Соберите, отрегулируйте и проверьте исправность.

7.2 Периодическое техническое обслуживание

ВНИМАНИЕ! Периодическое техническое обслуживание должно выполняться только специалистом, имеющим соответствующую квалификацию. Извлеките вилку шнура оборудования из сетевой розетки и подождите приблизительно 2 мин. (время разрядки конденсатора), прежде чем снять крышку.

Проверяйте не реже, чем раз в полгода

- Состояние электрических разъемов оборудования — очистите окисленные и затяните ослабленные соединения.

ВНИМАНИЕ! Перед тем как начать ремонт соединений необходимо выяснить правильные моменты затяжки.

Удалите пыль и грязь с внутренних частей оборудования при помощи мягкой кисти и пылесоса. Также очистите вентиляционную сетку, находящуюся за передней решеткой.

Не используйте сжатый воздух, поскольку грязь может плотно набиваться в щелях радиатора.

Не используйте аппарат для мойки под давлением.

Ремонт оборудования Kemppi должен проводить только квалифицированный электрик, имеющий специальное разрешение.

7.3 Техническое обслуживание в сервисных центрах

Сервисные центры компании Kemppi проводят периодическое техническое обслуживание согласно контракту Kemppi на техническое обслуживание.

Основные операции технического обслуживания перечислены ниже:

- чистка оборудования;
- проверка и техническое обслуживание сварочных инструментов;

- проверка разъемов, переключателей и потенциометров;
- проверка электрических соединений;
- проверка сетевого кабеля и штепсельного разъема;
- замена поврежденных или изношенных деталей;
- контроль качества техобслуживания;
- проверка эксплуатационных и рабочих характеристик оборудования и, при необходимости, их регулировка с помощью испытательной аппаратуры.

Загрузка программного обеспечения

Сервисные центры компании Kemppi также могут протестировать и загрузить встроенные программы и сварочное ПО.

8. УТИЛИЗАЦИЯ ОБОРУДОВАНИЯ



Электрическое оборудование запрещается утилизировать вместе с обычными бытовыми отходами!

В соответствии с Европейской Директивой 2002/96/ЕС по утилизации электрического и электронного оборудования, а также согласно национальному законодательству, электрическое оборудование, которое отработало свой срок службы, необходимо собирать отдельно и отправлять на соответствующее предприятие по утилизации, обеспечивающее охрану окружающей среды.

Владелец оборудования обязан отправить списанное оборудование в региональный центр сбора отработанного оборудования согласно инструкциям местных органов власти или представителя компании Kemppi. Соблюдая указания данной Европейской Директивы, вы сохраняете окружающую среду и здоровье людей.

9. НОМЕРА ДЛЯ ЗАКАЗА

Источник питания FastMig Pulse 350	С панелью управления P 65	6150400
Источник питания FastMig Pulse 450	С панелью управления P 65	6150500
Источник питания FastMig Pulse 350	Без панели управления	6150400C1
Источник питания FastMig Pulse 450	Без панели управления	6150500C1
Панель дистанционного управления P 65		6150600
Механизм подачи проволоки FastMig MXF 63 EL, 200 мм	Рабочий пакет	6152300EL
Механизм подачи проволоки FastMig MXF 65 EL, 300 мм	Рабочий пакет	6152100EL
Механизм подачи проволоки FastMig MXF 67 EL, 300 мм	Рабочий пакет	6152200EL
Механизм подачи проволоки FastMig MXF 63, 200 мм	Пользовательский пакет проекта	6152300
Механизм подачи проволоки FastMig MXF 65, 300 мм	Пользовательский пакет проекта	6152100
Механизм подачи проволоки FastMig MXF 67, 300 мм	Пользовательский пакет проекта	6152200
Панель PF 63 механизма подачи проволоки	Для механизма подачи проволоки MXF 63	6155200
Панель PF 65 механизма подачи проволоки	Для механизмов подачи проволоки MXF 65 и MXF 67	6155100
Кабель заземления	5 м, 50 мм ²	6184511
Кабель заземления	5 м, 70 мм ²	6184711
Кабель для сварки MMA	5 м, 50 мм ²	6184501
Кабель для сварки MMA	5 м, 70 мм ²	6184701
Соединительный кабель	1,8 м	6260401
Соединительный кабель	10 м	6260326

Соединительный кабель	15 м	6260325
Соединительный кабель	20 м	6260327
Соединительный кабель	30 м	6260330
Соединительный кабель, с жидкостным охлаждением	1,8 м	6260410
Соединительный кабель, с жидкостным охлаждением	10 м	6260334
Соединительный кабель, с жидкостным охлаждением	15 м	6260335
Соединительный кабель, с жидкостным охлаждением	20 м	6260337
Соединительный кабель, с жидкостным охлаждением	30 м	6260340
Также имеются кабели другой длины		
Пульт дистанционного управления R10	5 м	6185409
Пульт дистанционного управления R10	10 м	618540901
Пульт дистанционного управления R20	5 м	6185419
R30 DataRemote	5 м	6185420
R30 DataRemote	10 м	618542001
Удлинительный кабель пульта дистанционного управления	10 м	6185481
Блок охлаждения FastCool 10		6068100
Средство установки программного обеспечения DataGun		6265023
Транспортная тележка PM 500		6185291
Монтажная пластина KV 200		6185249
Держатель сварочной горелки GH 30		6256030
Вспомогательный механизм подачи проволоки SuperSnake GT02S	10 м	6153100
Вспомогательный механизм подачи проволоки SuperSnake GT02S	15 м	6153150
Вспомогательный механизм подачи проволоки SuperSnake GT02S	20 м	6153200
Вспомогательный механизм подачи проволоки SuperSnake GT02S	25 м	6153250
Вспомогательный механизм подачи проволоки SuperSnake GT02S W	10 м	6154100
Вспомогательный механизм подачи проволоки SuperSnake GT02S W	15 м	6154150
Вспомогательный механизм подачи проволоки SuperSnake GT02S W	20 м	6154200
Вспомогательный механизм подачи проволоки SuperSnake GT02S W	25 м	6154250
Блок синхронизации вспомогательного механизма подачи проволоки SuperSnake GT02S для механизмов подачи проволоки FastMig MXF.		W004030
Сварочная функция WiseFusion		9991014
Сварочная функция WisePenetration		9991000
Сварочный процесс WiseRoot		6265011
Сварочный процесс WiseThin		9991013
MatchLog		9991017
Сварочный процесс MMA		9991016

10. ТЕХНИЧЕСКИЕ ДАННЫЕ

FastMig™ Pulse		350	450
Напряжение питания	3~, 50/60 Гц	400 В, -15 %...+20 %	400 В, -15 %...+20 %
Номинальная мощность	ПВ 60 %		22,1 кВА
	ПВ 80 %	16,0 кВА	
	ПВ 100 %	15,3 кВА	16,0 кВА
Соединительный кабель	H07RN-F	4G6 (5 м)	4G6 (5 м)
Предохранитель (с задержкой срабатывания)		25 А	35 А
Нагрузка при 40 °С	ПВ 60 %		450 А
	ПВ 80 %	350 А	
	ПВ 100 %	330 А	350 А
Диапазон сварочного тока и напряжения	MMA	10–350 А	10–450 А
	MIG	10–50 В	10–50 В
Макс. напряжение при сварке MMA		49 В	53 В
Напряжение холостого хода	MMA	50 В	50 В
	MIG/MAG/Pulse	80 В	80 В
Мощность холостого хода		100 Вт	100 Вт
Коэффициент мощности при максимальном токе		0,85	0,9
КПД при максимальном токе		88 %	88 %
Диапазон рабочей температуры		-20...+40 °С	-20...+40 °С
Диапазон температуры хранения		-40...+60 °С	-40...+60 °С
Класс электромагнитной совместимости		A	A
Минимальная мощность распределительной сети при коротком замыкании S_{sc}^*		5,5 МВА	5,5 МВА
Класс защиты		IP23S	IP23S
Габаритные размеры	Д x Ш x В	590 x 230 x 430 мм	590 x 230 x 430 мм
Масса		36 кг	36 кг
Напряжение питания периферийных устройств		50 В пост. тока / 100 Вт	50 В пост. тока / 100 Вт
Предохранитель (с задержкой срабатывания)		6,3 А	6,3 А
Напряжение питания блока охлаждения		24 В пост. тока / 50 ВА	24 В пост. тока / 50 ВА

* См. п. 2.2.

KEMPPI OY

Kempinkatu 1
PL 13
FIN-15801 LAHTI
FINLAND
Tel +358 3 899 11
Telefax +358 3 899 428
export@kemppi.com
www.kemppi.com

Kotimaan myynti:
Tel +358 3 899 11
Telefax +358 3 734 8398
myynti.fi@kemppi.com

KEMPPI SVERIGE AB

Box 717
S-194 27 UPPLANDS VÄSBY
SVERIGE
Tel +46 8 590 783 00
Telefax +46 8 590 823 94
sales.se@kemppi.com

KEMPPI NORGE A/S

Postboks 2151, Postterminalen
N-3103 TØNSBERG
NORGE
Tel +47 33 346000
Telefax +47 33 346010
sales.no@kemppi.com

KEMPPI DANMARK A/S

Literbuen 11
DK-2740 SKOVLUNDE
DANMARK
Tel +45 4494 1677
Telefax +45 4494 1536
sales.dk@kemppi.com

KEMPPI BENELUX B.V.

NL-4801 EA BREDA
NEDERLAND
Tel +31 765717750
Telefax +31 765716345
sales.nl@kemppi.com

KEMPPI (UK) LTD

Martti Kemppi Building
Fraser Road
Priory Business Park
BEDFORD, MK44 3WH
UNITED KINGDOM
Tel +44 (0)845 6444201

Telefax +44 (0)845 6444202
sales.uk@kemppi.com

KEMPPI FRANCE S.A.S.

65 Avenue de la Couronne des Prés
78681 EPONE CEDEX
FRANCE
Tel +33 1 30 90 04 40
Telefax +33 1 30 90 04 45
sales.fr@kemppi.com

KEMPPI GMBH

Perchstetten 10
D-35428 LANGGÖNS
DEUTSCHLAND
Tel +49 6 403 7792 0
Telefax +49 6 403 779 79 74
sales.de@kemppi.com

KEMPPI SPÓŁKA Z O.O.

Ul. Borzymowska 32
03-565 WARSZAWA
POLAND
Tel +48 22 7816162
Telefax +48 22 7816505
info.pl@kemppi.com

KEMPPI AUSTRALIA PTY LTD

13 Cullen Place
P.O. Box 5256, Greystanes NSW 2145
SMITHFIELD NSW 2164
AUSTRALIA
Tel. +61 2 9605 9500
Telefax +61 2 9605 5999
info.au@kemppi.com

ООО КЕМППИ

Polkovaya str. 1, Building 6
127018 MOSCOW
RUSSIA
Tel +7 495 240 84 03
Telefax +7 495 240 84 07
info.ru@kemppi.com

ООО КЕМППИ

ул. Полковная 1, строение 6
127018 Москва
Tel +7 495 240 84 03
Telefax +7 495 240 84 07
info.ru@kemppi.com

KEMPPI, TRADING (BEIJING) COMPANY LTD

Unit 105, 1/F, Building #1,
No. 26 Xihuan South Rd.,
Beijing Economic-Technological Development
Area (BDA),
100176 BEIJING
CHINA
Tel +86-10-6787 6064
+86-10-6787 1282
Telefax +86-10-6787 5259
sales.cn@kemppi.com

肯倍贸易 (北京) 有限公司

中国北京经济技术开发区
西环南路26号
1号楼1层105室(100176)
电话 : +86-10-6787 6064/1282
传真 : +86-10-6787 5259
sales.cn@kemppi.com

KEMPPI INDIA PVT LTD

LAKSHMI TOWERS
New No. 2/770,
First Main Road,
Kazura Garden,
Neelankarai,
CHENNAI - 600 041
TAMIL NADU
Tel +91-44-4567 1200
Telefax +91-44-4567 1234
sales.india@kemppi.com

KEMPPI WELDING SOLUTIONS SDN BHD

No 12A, Jalan TP5A,
Taman Perindustrian UEP,
47600 Subang Jaya,
SELANGOR, MALAYSIA
Tel +60 3 80207035
Telefax +60 3 80207835
sales.malaysia@kemppi.com

www.kemppi.com

 **KEMPPI**
The Joy of Welding

1923670
1515